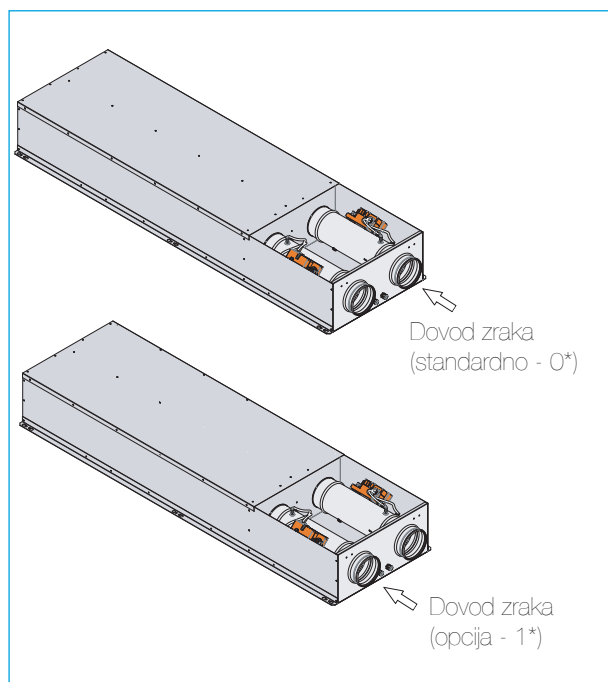
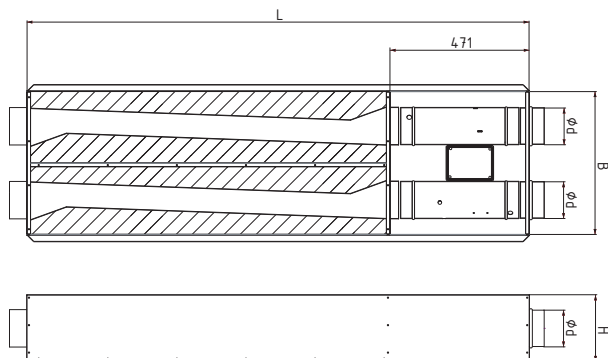
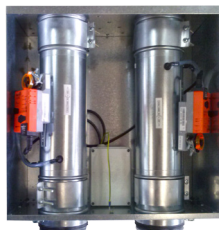


**4/S7**  
v 2.4 (hr)



# DVOKANALNA REGULACIJSKA JEDINICA

CAVU


**CAVU - Dimenzije**

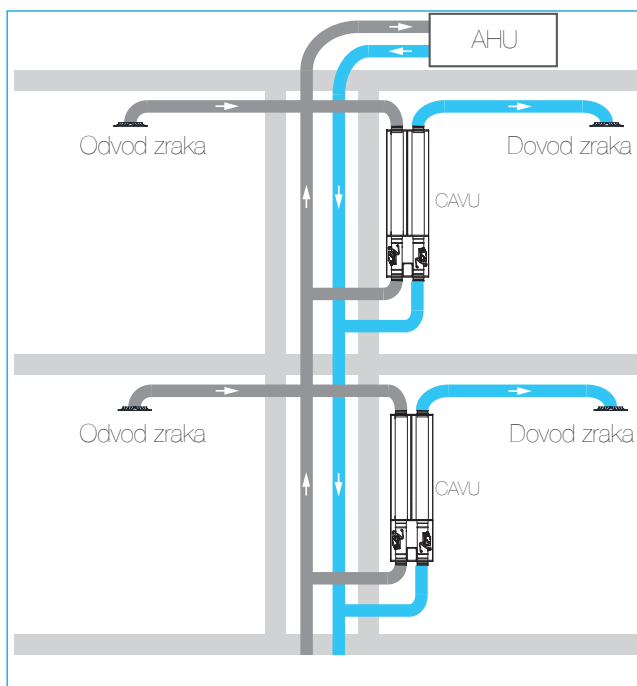
RVP ød [mm]	B [mm]	H [mm]	L [mm]
125	490	230	1700
160	535	260	1700

**DVOKANALNA REGULACIJSKA JEDINICA**

- Zadaća CAVU jedinice je regulacija protoka zraka te smanjenje razine zvučne snage kroz kućište i kroz kanal.
- Uglavnom se koristi u rezidencijalnim objektima ili poslovnim prostorima sa centralnom pripremom zraka.
- CAVU jedinica se sastoji od dvije VAV jedinice (dovod i odvod) sa ugrađenim prigušivačima.

CAVU nudi:

- Kućište malih dimenzija
- Minimalni troškovi instalacije
- Regulacija protoka
- Nema održavanja
- Niska razina zvučne snage
- Ušteda energije (varijabilna regulacija)
- Poboljšanje kvalitete zraka
- Jednostavan za korištenje
- Velik izbor načina upravljanja
- Protokoli: MPBUS, LONBUS, MODBUS, BACNET, KNX


**Oznaka za narudžbu**

Tip	CAVU	- ød	- MP	- 0
Promjer				
Komunikacija				
<b>MP</b> - MP-Bus (standardno)				
<b>LON</b> - LONWORKS				
<b>MOD</b> - Modbus				
<b>KNX</b> - KNX protokol (Siemens)				
<b>BAC</b> - BACNET				
<b>MF</b> - bez bus-a				

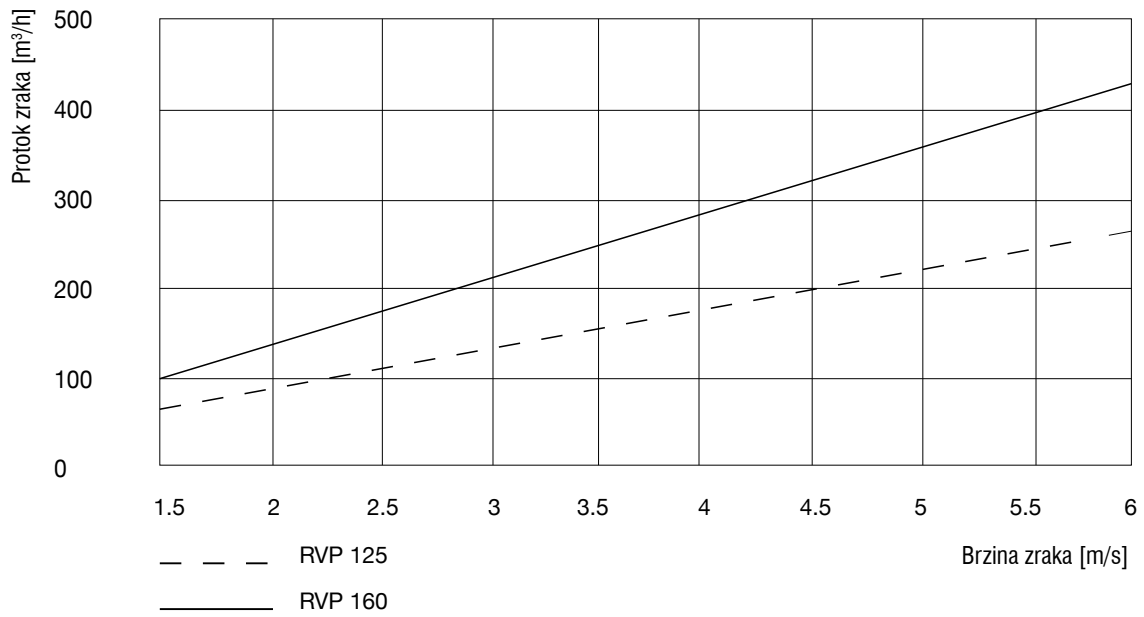
Priključak dovoda zraka\*

**0** - Priključak dovoda desno / Odvod lijevo

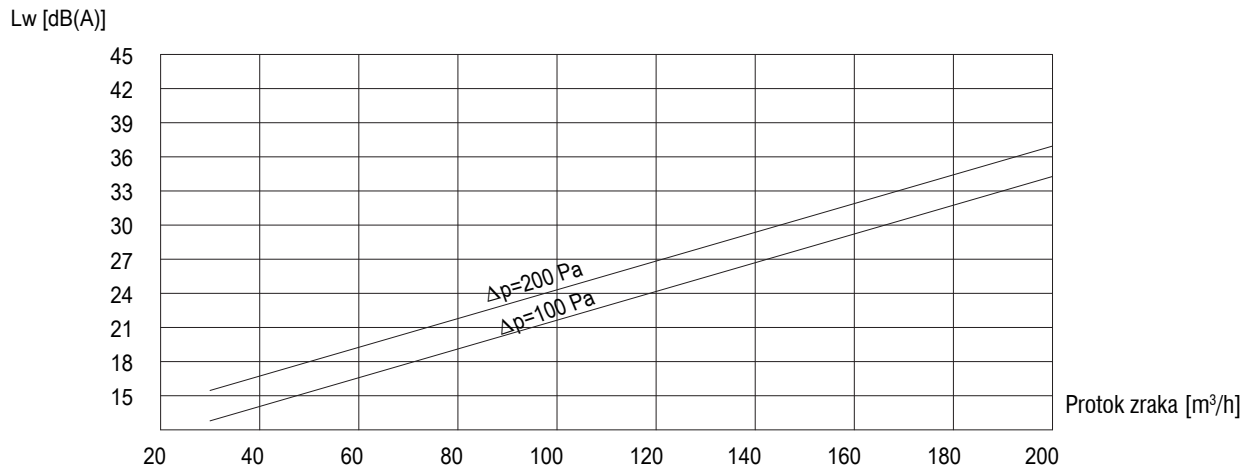
**1** - Priključak dovoda lijevo / Odvod desno

\* Kada se gleda servisni otvor sa priključcima odozdo

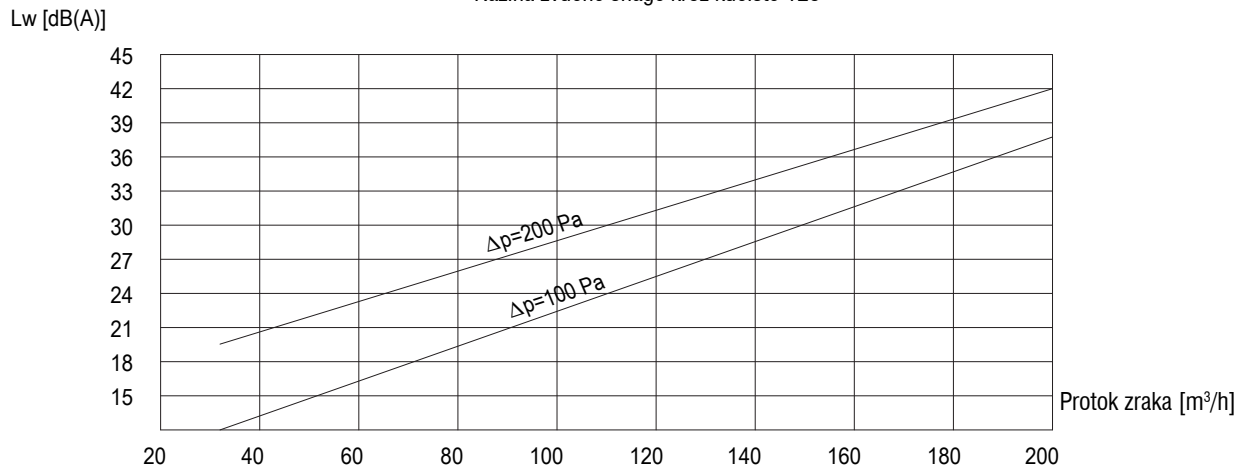
TEHNIČKI PODACI



Razina zvučne snage 125

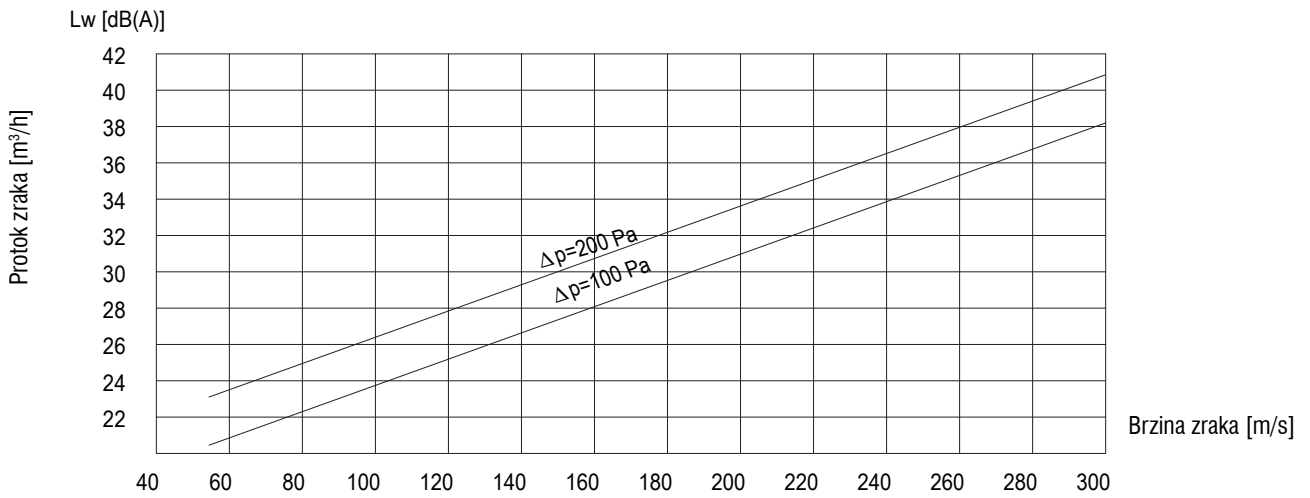


Razina zvučne snage kroz kućište 125

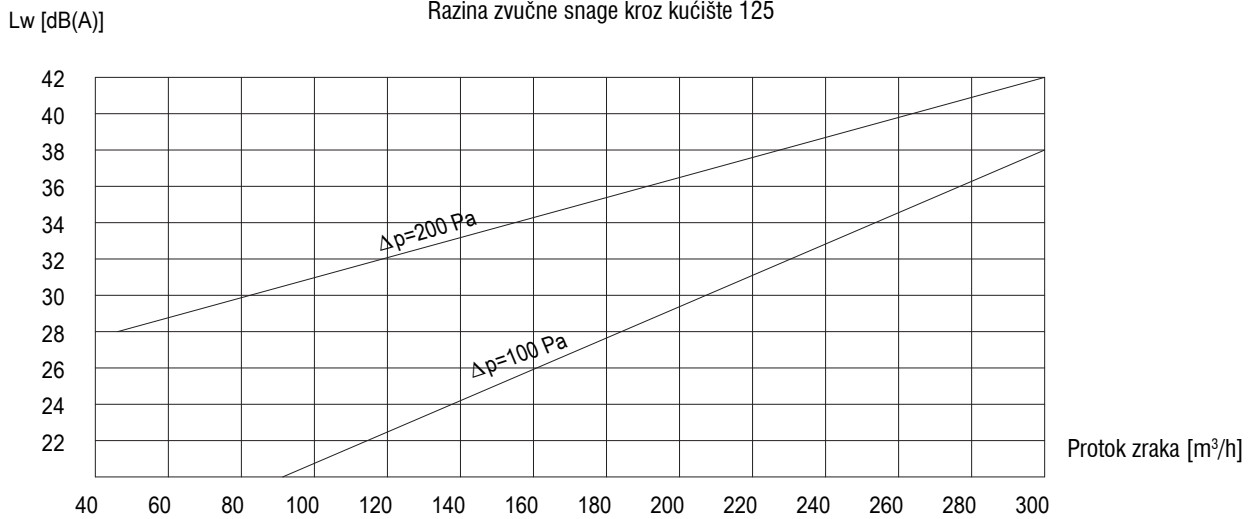


**TEHNIČKI PODACI**

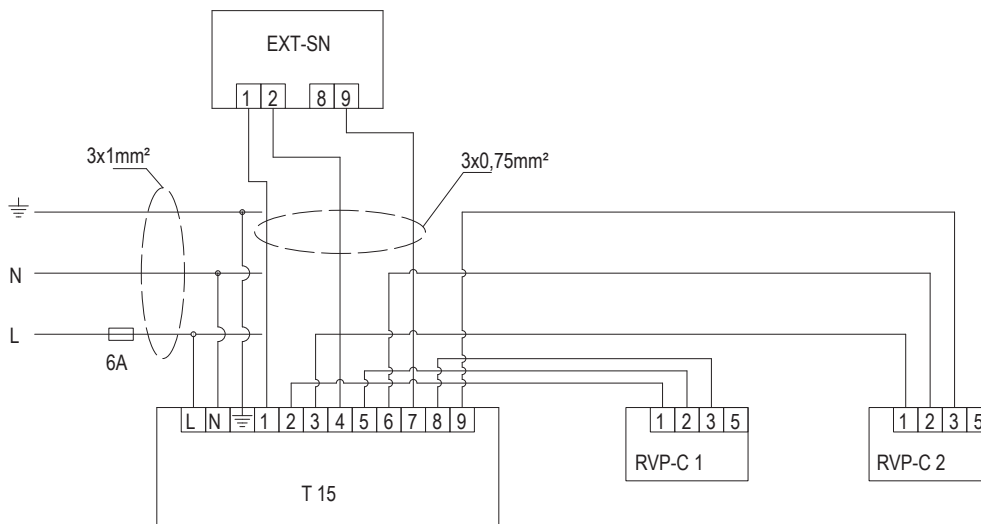
Razina zvučne snage 125



Razina zvučne snage kroz kućište 125



**ELEKTROHEMA SPAJANJA**



## DODATNA OPREMA



**EXT-SN -** Sa ovom 4 stupanjskom sklopkom može se odabrati jedan od četiri unaprijed definirana načina rada

1) UPRAVLJANJE 2...10V = ZATVORENO; Vmin - Vmax (standardno)

- a) **0** = ZATVORENO
- b) **I** = Vmin
- c) **II** = Vmid(50%)
- d) **III** = Vmax

2) UPRAVLJANJE 0...10V = Vmin - Vmax

- a) **0** = Vmin
- b) **I** = Vmid(20%)
- c) **II** = Vmid (60%)
- d) **III** = Vmax

\* Za više tehničkih informacija [www.belimo.eu](http://www.belimo.eu)



BELIMO CRA-B3

BELIMO CRA-B3P

**BELIMO CRA-B3 -** Sobni upravljač posebno prilagođen za rad sa sustavima varijabilne ventilacije. Ovaj upravljač kombinira udobnost i minimalnu potrošnju energije.

## NAČINI RADA

**COMF** - setpoint prema vanjskom signalu

**MIN** - protok zraka se održava na minimalnoj vrijednosti postavljenoj od strane RVP kontrolera.

**MAX** - protok zraka se održava na maksimalnoj vrijednosti postavljenoj od strane RVP kontrolera.

\* Za više tehničkih informacija [www.belimo.eu](http://www.belimo.eu)


**CODIS 35 VAV -**

Pružna široki odabir opcija za očitavanje i regulaciju temperature, vlažnosti zraka i kvalitete zraka u jednom uređaju. Posebno je prilagođen za korištenje u sustavima varijabilne ventilacije.

## ZNAČAJKE:

- LCD ekran, osjetljiv na dodir
- Očitavanje temperature
- Očitavanje kvalitete zraka
- Očitavanje vlažnosti zraka
- Tajmeri i podesivi načini rada
- Komunikacijski protokoli
- Mobilne aplikacije
- Wi-Fi povezivost
- Digitalni ulazi i izlazi
- Brza i jednostavna instalacija

\* Za više tehničkih informacija [www.koer.com](http://www.koer.com)