

**4/S3**  
v 2.4 (hr)



## ZAKLOPKE

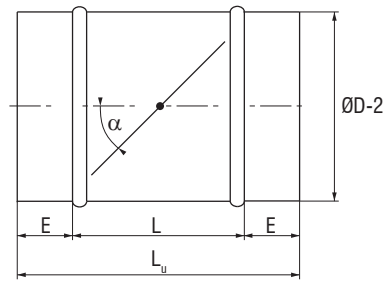
RZ-C, RZ-P, ZTZ-C, ZPC

**SADRŽAJ**

Cilindrična regulacijska zaklopka, tip RZ - C.....	247
Pravokutna regulacijska zaklopka, tip RZ - P.....	248
Zrakotijesna cilindrična zaklopka ZTZ-C.....	249
Cilindrična pretlačna zaklopka ZPC.....	256

**Oznake:**

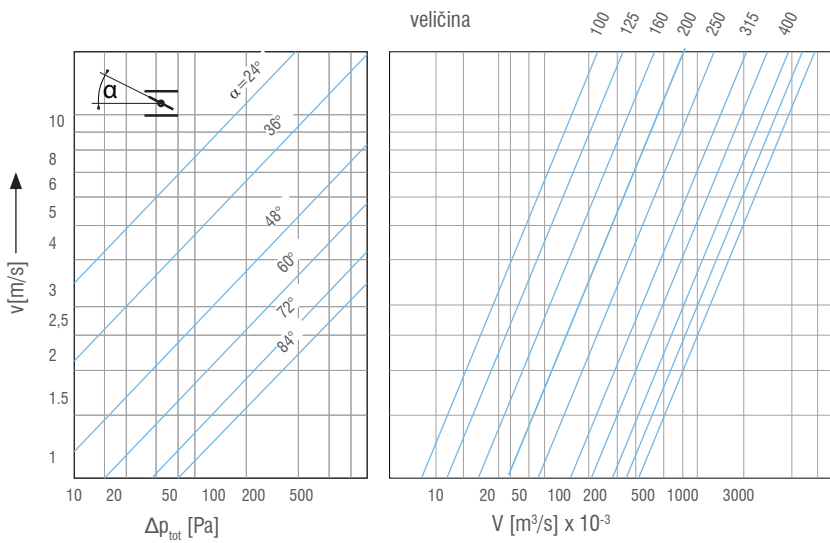
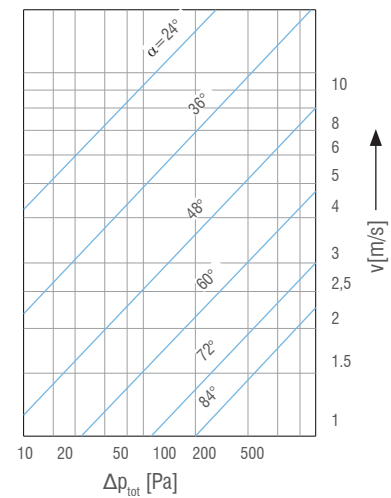
$\Delta p$ [Pa]	- Ukupni pad tlaka	$V_{max}$ [m <sup>3</sup> /h]	- Maksimalni protok
$v$ [m/s]	- Brzina strujanja	$\varnothing D_n$ [mm]	- Nazivni promjer zaklopke
$V$ [m <sup>3</sup> /h]	- Volumni protok	$L$ [mm]	- Duljina zaklopke
$f$ [Hz]	- Frekvencija zvuka	$\varnothing D_z$ [mm]	- Promjer izolacije
$L_w$ [dB/okt]	- Razina zvučne snage po oktavi	$L_z$ [mm]	- Duljina izolacije
$L_{WA}$ [dB(A)]	- Razina zvučne snage	$B \times H$ [mm]	- Nazivne dimenzije zaklopke
$V_{min}$ [m <sup>3</sup> /h]	- Minimalni protok		


**RZ - C**

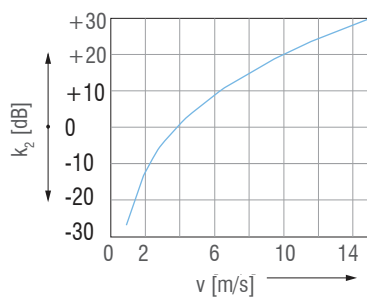
- Regulacija protoka zraka u kanalima okruglog presjeka.
- Izrađen od pocinčanog čeličnog lima
- Samokočivi regulacijski plastični mehanizam ugrađuje se na zaklopke promjera  $D \leq 250$  mm i temperature do  $70^\circ\text{C}$ .
- Za promjere  $D \geq 250$  mm ugrađuje metalni mehanizam.

**Dimenzije**

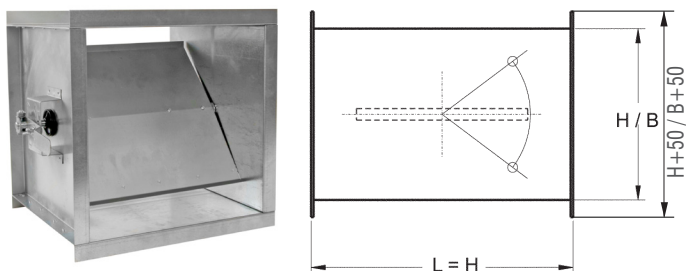
ØD	100	125	160	200	250	315	355	400
E	40	40	40	40	40	50	50	60
L	140	140	140	140	140	230	230	210
L <sub>u</sub>	220	220	220	220	220	350	350	350

**Izborni dijagram**
**RZ-C 100 ÷ 315**

**RZ-C 355 ÷ 400**


ØD	100	125	160	200	250	315	355	400
k <sub>1</sub> [dB]	-2	-1	0	+1	+2	+3	+3	+4


**Ukupna razina buke :**

$$L_w = L_{wnom} + k_1 + k_2$$

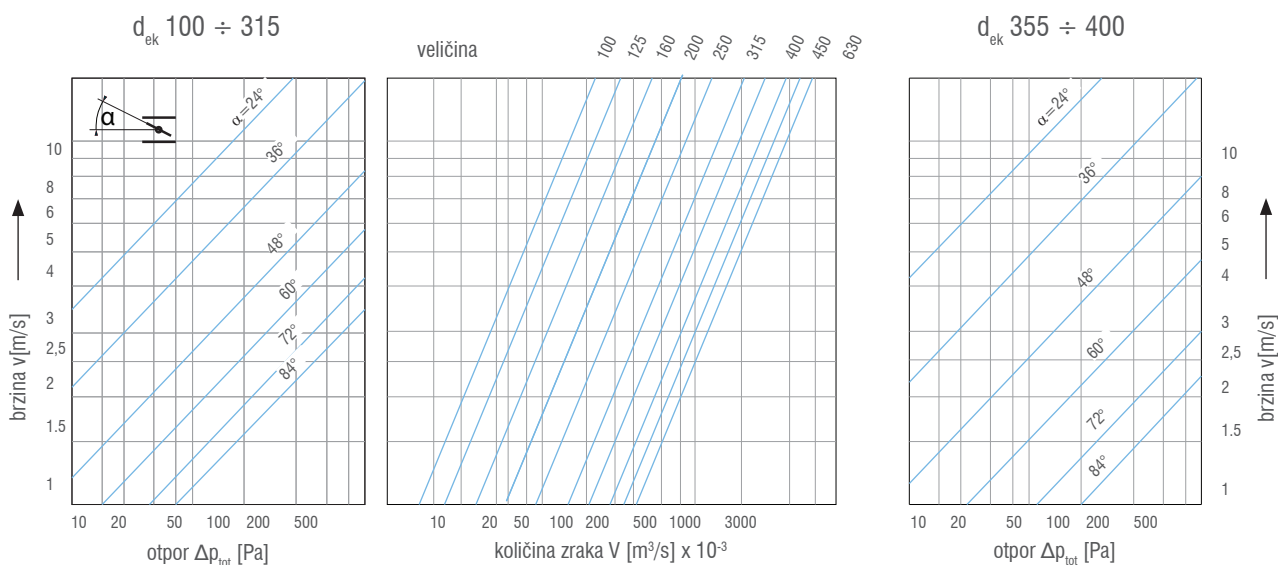
**RZ - P**


- Regulacija protoka zraka u kanalima pravokutnog presjeka.
- Izrađena od pocinčanog čeličnog lima
- Samokočivi regulacijski plastični mehanizam ugrađuje se na zaklopke do  $H \leq 300$  mm i temperature do  $70^\circ\text{C}$ .
- Za  $H \geq 300$  mm ugrađuje se metalni mehanizam.

<b>B [mm]</b>	100	150	200	250	300	350	400
<b>H [mm]</b>	100	150	200	250	300	350	400
<b>d<sub>ek</sub> [mm]</b>	100	150	200	250	300	350	400
<b>k<sub>i</sub> [dB]</b>	-2	0	+1	+2	+3	+3	+4

d<sub>ek</sub> = ekvivalentni promjer

\* Moguće su i sve ostale kombinacije veličina B i H. U tom slučaju d<sub>ek</sub> se izračunava prema izrazu:  $d_{ek} = 2B \cdot H / (B + H)$

**Izborni dijagram**

**Oznaka za narudžbu**

Regulacijska zaklopka **RZ - C - ØDn (BxH) M230 - OZ**

Izvedba  
**C** - cilindrična  
**P** - pravokutna izvedba

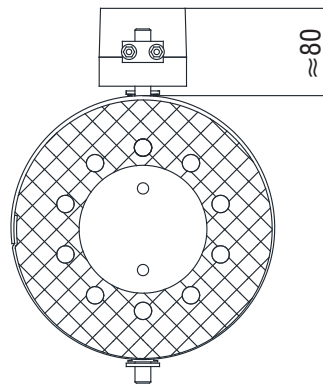
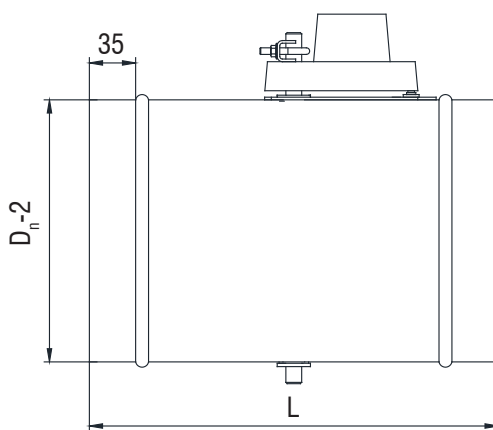
Nazivne dimenzije

Pogon zaklopke  
**R** - ručni pogon  
**M** - priprema za motorni pogon  
**M24** - elektromotorni pogon 24V  
**M230** - elektromotorni pogon 230V

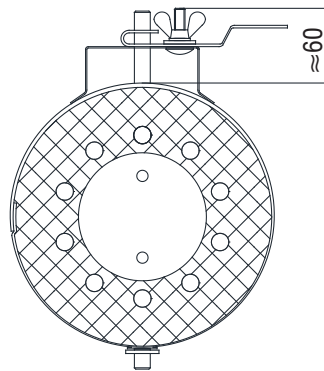
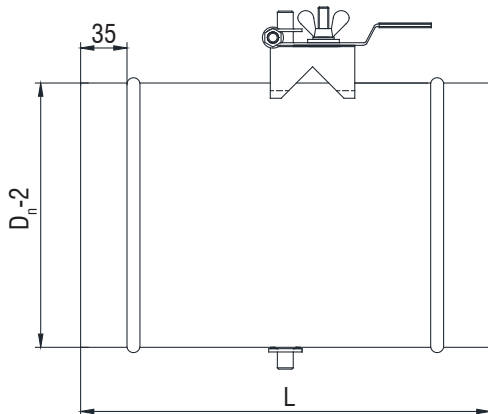
Regulacija otvorenosti  
**OZ** - dvopoložajna regulacija  
**K** - kontinuirana regulacija  
**F** - povratna opruga

**ZTZ-C**


- Zrakotijesne zaklopke koriste se za zatvaranje protoka u ventilacijskim sustavima.
- Zaklopke su proizvedene u skladu s normom DIN 1946 (part 4).
- Kućište i lamela izrađeni su od pocinčanog čeličnog lima, gumena brtva po obodu lamele.
- Mogućnost elektromotornog pogona zaklopke

**Zrakotijesna zaklopka s motornim pogonom ZTZ-C-M**


øD [mm]	L [mm]
100	220
125	220
160	220
200	220
250	220
315	350
400	350

**Zrakotijesna zaklopka s ručnim pogonom ZTZ-C-R**

**Oznaka za narudžbu**

Zrakotijesna zaklopka **ZTZ - C - ØDn M230 - OZ**

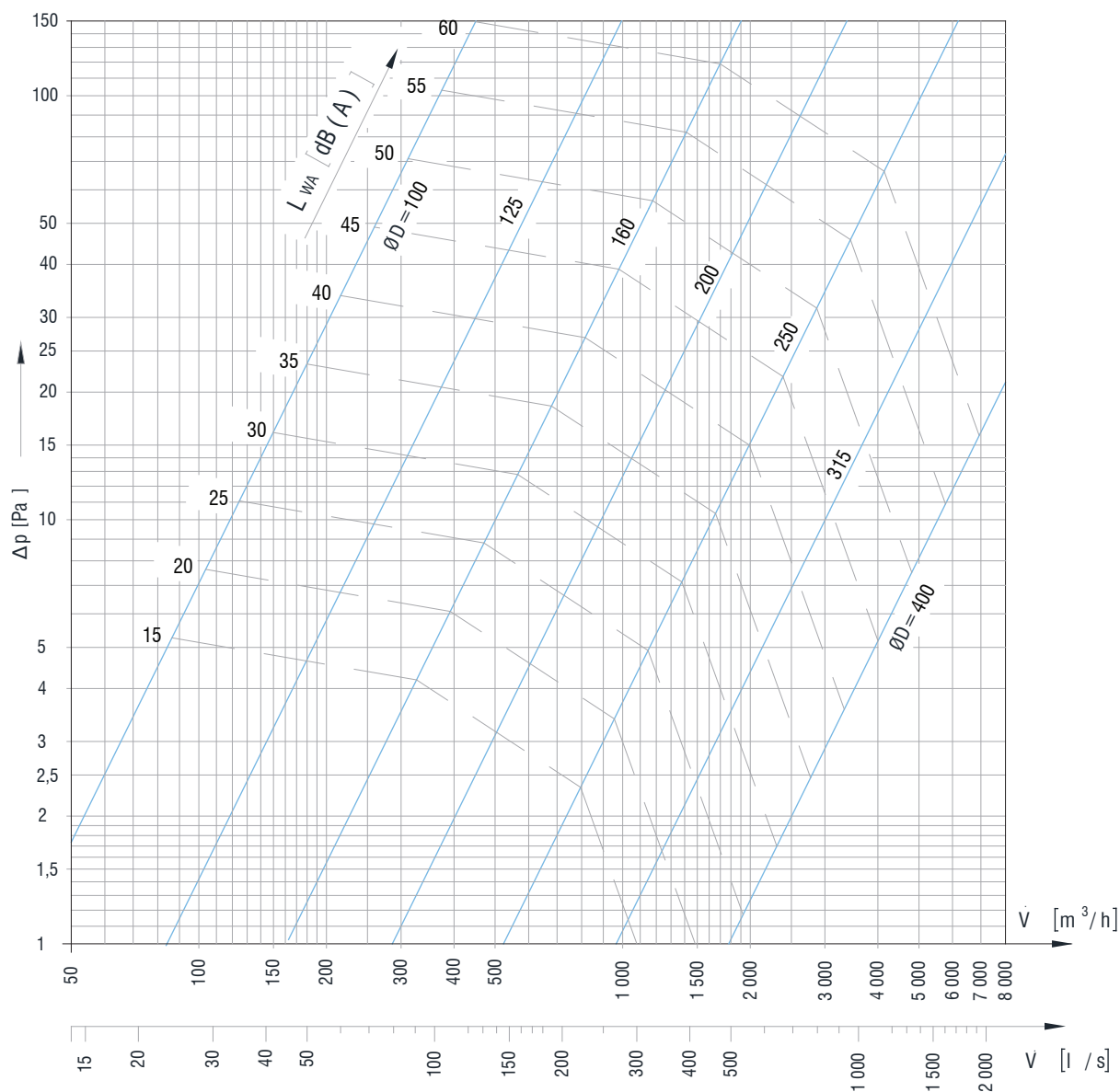
Izvedba  
**C** - cilindrična

Nazivni promjer

Pogon zaklopke  
**R** - ručni pogon  
**M** - priprema za motorni pogon  
**M24** - elektromotorni pogon 24V  
**M230** - elektromotorni pogon 230V

Regulacija otvorenosti  
**OZ** - dvopoložajna regulacija  
**K** - kontinuirana regulacija  
**F** - povratna opruga

Otpor



**Primjer:**

Zadano:

$V=850 \text{ m}^3/\text{h}$

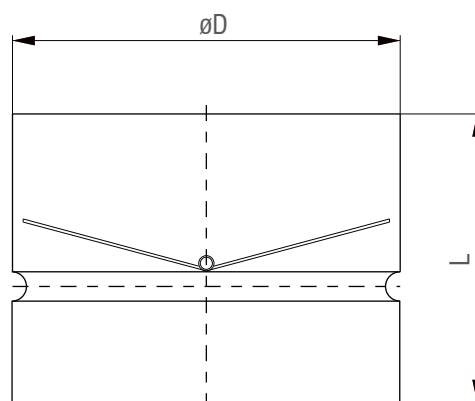
$v=5 \text{ m/s}$

Dg.1:  $D=250\text{mm}$

$\Delta p = 2,7 \text{ Pa}$ ,  $L_w = 17\text{dB(A)}$

**ZPC**

- Sprječava povratno strujanje zraka
- U slučaju horizontalne ugradnje, osovina zaklopke mora biti postavljena vertikalno
- Kućište od pocinčanog lima, lamela od aluminijskog lima
- Prilikom ugradnje obratiti pažnju na oznaku smjera strujanja zraka na kućištu zaklopke.


**Dimenzije i način označavanja**

Oznaka zaklopke	ZPC 100	ZPC 112	ZPC 125	ZPC 140	ZPC 150	ZPC 160	ZPC 180	ZPC 200	ZPC 224	ZPC 250	ZPC 280	ZPC 300	ZPC 315	ZPC 355	ZPC 400
Promjer priključka $\varnothing D$ [mm]	$\varnothing 98$	$\varnothing 110$	$\varnothing 123$	$\varnothing 138$	$\varnothing 148$	$\varnothing 158$	$\varnothing 178$	$\varnothing 198$	$\varnothing 222$	$\varnothing 248$	$\varnothing 278$	$\varnothing 298$	$\varnothing 313$	$\varnothing 353$	$\varnothing 398$
Dužina zaklopke L [mm]	120	120	120	120	120	120	120	120	120	120	120	120	120	120	120
Masa zaklopke m [kg]	0,32	0,36	0,4	0,44	0,48	0,51	0,57	0,63	0,71	0,8	0,9	0,95	1	1,12	1,27

**Oznaka za narudžbu**

Cilindrična pretlačna zaklopka      **ZPC -  $\varnothing D_n$**   
 Nazivni promjer