

4/S1  
v 2.5 (hr)



# ŽALUZINE

FZ, AFZV, AFZM, RZ, ARZ, PZ, ZP

**SADRŽAJ**

Žaluzine FZ i AFZV.....	237
Žaluzine AFZM i RZ.....	238
Žaluzine RZO i ARZ.....	239
Žaluzine PZ.....	240
Žaluzine ZP.....	241
Izborni dijagrami.....	242
Oznaka za narudžbu.....	243

**Oznake:**

$V$ [m <sup>3</sup> /h]	- Protok zraka	$v_h$ [m/s]	- Srednja brzina mlaza između dva distributera na udaljenosti $h$
$V_n$ [m <sup>3</sup> /h]	- Nominalni protok zraka	$\Delta p$ [Pa]	- Ukupni pad tlaka
$V_{uk}$ [m <sup>3</sup> /h]	- Ukupna količina zraka u kretanju	$t_p$ [°C]	- Temperatura zraka u prostoriji
$h$ [m]	- Udaljenost između zone boravka i ravnine istrujavanja	$t_z$ [°C]	- Temperatura dobavnog zraka
$H$ [m]	- Visina prostorije	$t_m$ [°C]	- Temperatura zraka u mlazu
$A, B$ [m]	- Razmak između anemostata	$\Delta t_z$ [°C]	- $(t_z - t_p)$
$x$ [m]	- Udaljenost od zida	$\Delta t_L$ [°C]	- $(t_m - t_p)$
$L$ [m]	- Ukupni domet mlaza ( $x+h$ )	$i$	- Indukcija $V_{uk}/V$
$A_{ef}$ [m <sup>2</sup> ]	- Efektivna istrujna površina	$L_{WA}$ [dB(A)]	- Razina zvučne snage
$v_{ef}$ [m/s]	- Efektivna istrujna brzina		
$v_L$ [m/s]	- Srednja brzina mlaza na udaljenosti $L$ od difuzora		
$v_{Lmax}$ [m/s]	- Maksimalna brzina mlaza na udaljenosti $L$ od difuzora		

Fiksna žaluzina - FZ



Aluminijska fiksna žaluzina - AFZV


**FZ I AFZV**

- FZ - izrađena od pocinčanog čeličnog lima
- AFZV - izrađena od aluminijskog lima
- Pocinčana žičana mrežica na stražnjoj strani
- Ugradnja u zid, vijcima

## Opcije:

- Ugradbena rama
- RAL...

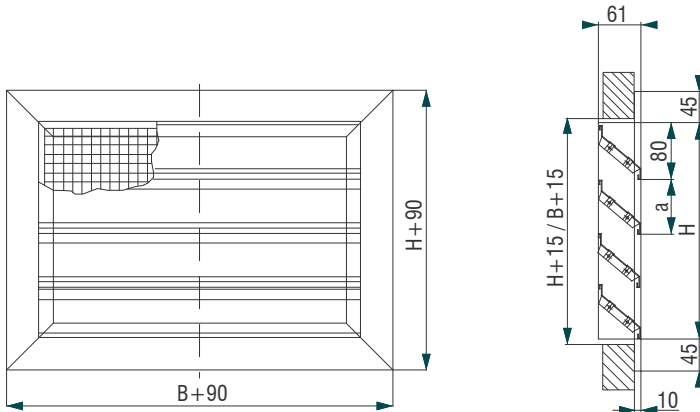
\* Rupe za vijke nisu probušene

**Standardne dimenzije FZ, AFZV\***

B	385 - 1885 mm, u koracima po 200mm
H	300 - 1800 mm, u koracima po 150mm

\*moguće su izvedbe svih kombinacija B x H

Efektivna površina žaluzine je otprilike 60 % B x H


 Dimenzije  $B > 1885$  mm ili  $H > 1800$  mm

$$B = 2B_1 + 90; H = 2H_1 + 90$$

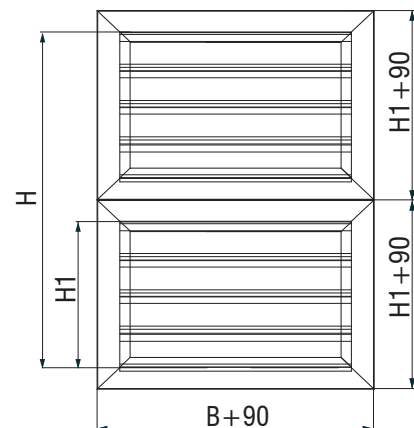
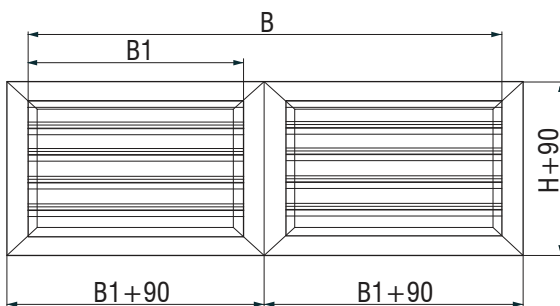
Primjer :

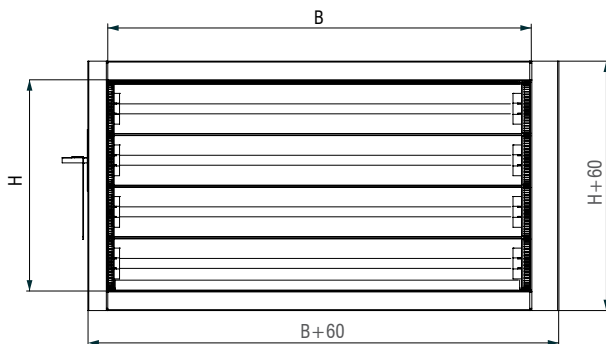
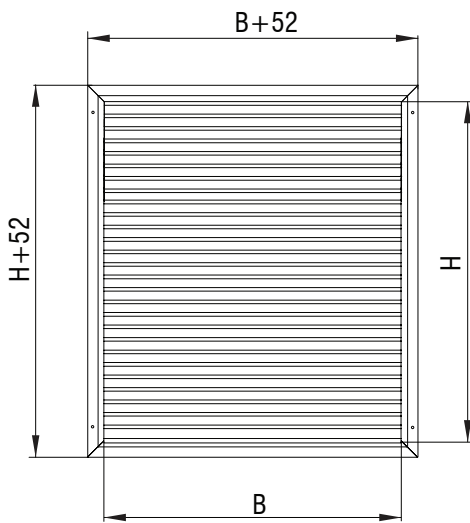
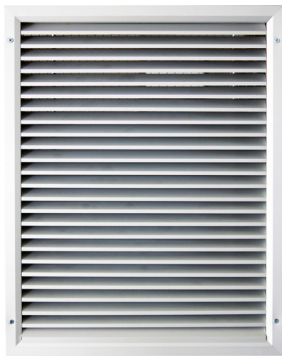
$$B = 1785 \text{ mm}$$

$$H = 3400 \text{ mm}$$

$$H = 2 H_1 + 90$$

$$H_1 = (H - 90)/2 = (3400 - 90)/2 = 1655$$




**AFZM**

- Izrađena od Al profila eloksiranih u prirodnoj boji aluminija
- Pocičana žičana mrežica na stražnjoj strani
- Ugradnja u zid, vijcima

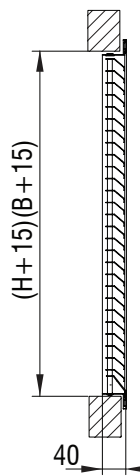
**Opcije:**

- Ugradbena rama
- RAL...

**Standardne dimenzije AFZM\***

B	297 - 1197 mm, u koracima po 100mm
H	197 - 697 mm, u koracima po 100mm

\*moguće su izvedbe svih kombinacija B x H



Efektivna površina žaluzine je otprilike 50 % od B x H.

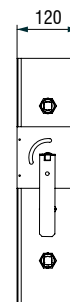
**RZ12**

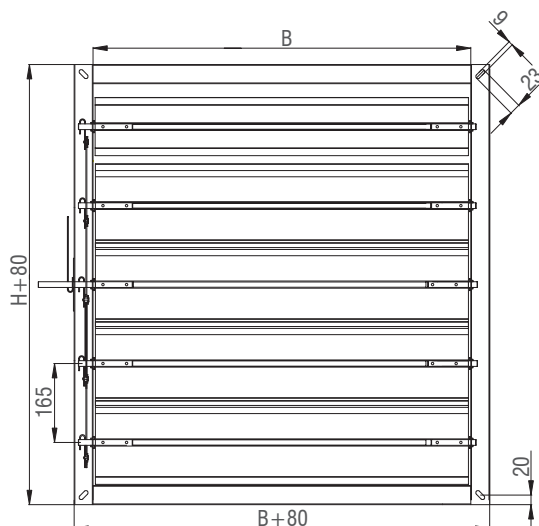
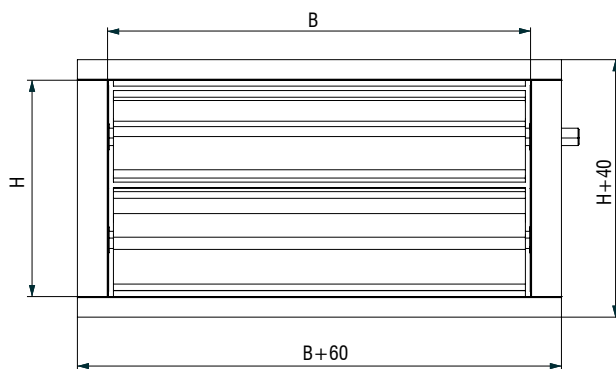
- Izrađena od pocinčanog čeličnog lima, pogonski zupčanci i ležajevi od ABS-a.
- Širina okvira RZ12 - 120 mm
- Protuhodne lamele
- $\Delta p_{max} = 600 \text{ Pa}$ ;  $t_{max} = 70^\circ\text{C}$

**Standardne dimenzije RZ\***

B	200 - 1400 mm, u koracima po 100mm
H	215 - 1015 mm, u koracima po 100mm

\*moguće su izvedbe svih kombinacija B x H



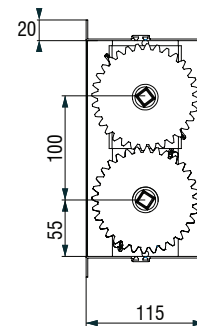

**ARZ**

- Izrađena od ekstrudiranih aluminijskih profila
- Protuhodne lamele
- Posebno profilirana guma, ugrađena u rubove lamela, omogućuje odlično brtvljenje cijelog presjeka žaluzine
- Pogonski zupčanci i ležajevi izrađeni su od ABS-a.
- $\Delta p_{\max} = 600 \text{ Pa}$ ;  $t_{\max} = 70^\circ\text{C}$

**Standardne dimenzije ARZ\***

B	400 - 2400 mm, u koracima po 200mm
H	210 - 1510 mm, u koracima po 100mm

\*moguće su izvedbe svih kombinacija B x H

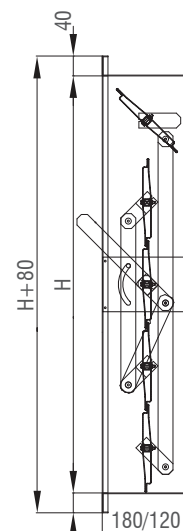

**RZO**

- Ojačana regulacijska žaluzina
- Izrađena od profiliranog čeličnog lima, profilirana i ojačana krilca od čeličnih profila, mjedeni ležajevi.
- Širina okvira RZ012 - 120 mm  
RZ018 - 180 mm
- Protuhodne lamele

**Standardne dimenzije RZ\***

B	400 - 2000 mm, u koracima po 200mm
H	345 - 1995 mm, u koracima po 195mm

\*moguće su izvedbe svih kombinacija B x H

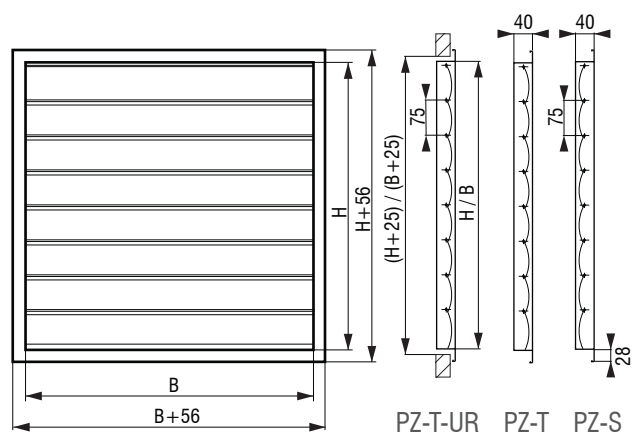
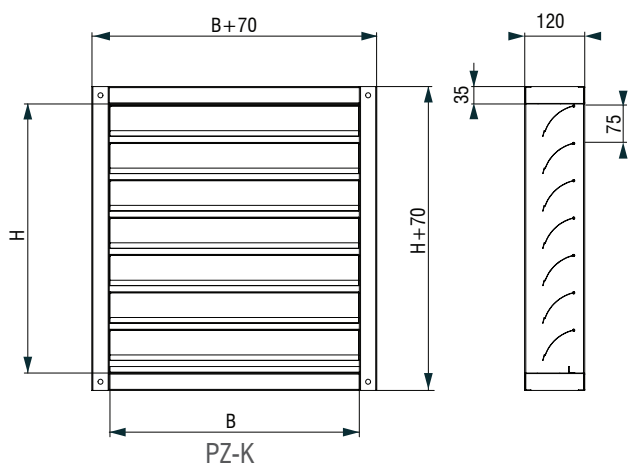



**PZ**

- PZ - okvir izrađen od Al profila eloksiranih u boji aluminija, lamele od aluminijskog lima.
- Kanalska izvedba - okvir od pocinčanog čeličnog lima
- Ugradnja u zid ili u kanal vijcima

**Opcije**

- Tlačna (PZ-T)
- Usisna (PZ-S)
- Kanalska (PZ-K)
- S prijelazom na okrugli kanal (PZ-O)
- Ugradbena rama (UR)


**Standardne dimenzije PZ-T, PZ-S, PZ-K\***

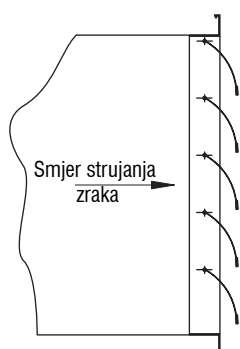
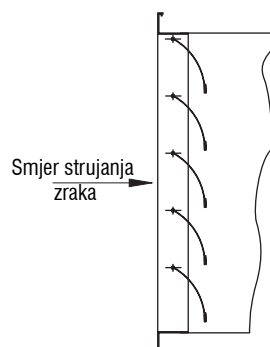
B	200 - 1600 mm, u koracima po 200mm
H	240 - 1590 mm, u koracima po 75mm

\*moguće su izvedbe svih kombinacija B x H

**Standardne dimenzije PZ-T/O\***

B	330 - 730 mm, u koracima po 50mm
∅D	300 - 700 mm, u koracima po 50mm

\*moguće su izvedbe svih kombinacija B x H

**TLAČNA**

**USISNA**



**ZP**

- Izrađena od pocinčanog čeličnog lima
- ugradnja direktno u ugradbeni otvor pomoću sidrenih pera

**Primjena**

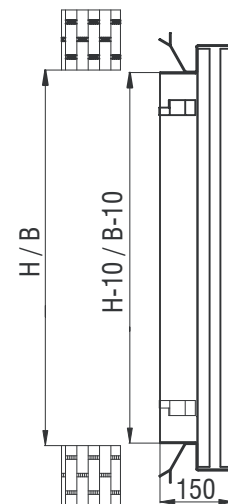
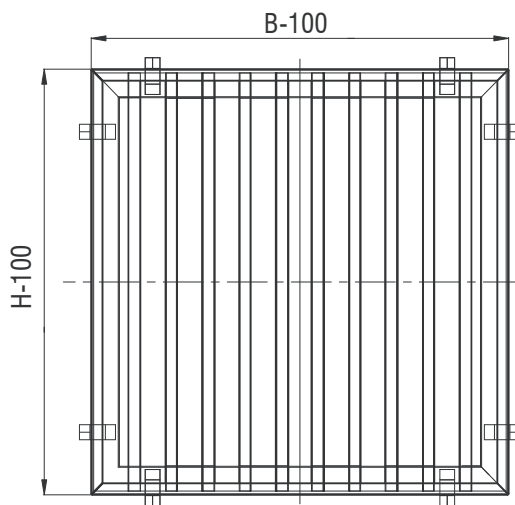
- Odvajanje pijeska iz struje zraka.
- Pri ugradnji obratiti pažnju na ispravan položaj žaluzine
- Prosječan učinak zadržavanja dobiven testom je 80% čestica veličine 20 - 50  $\mu\text{m}$ , ili 50% čestica veličine 1 - 70  $\mu\text{m}$ .

**Opcije**

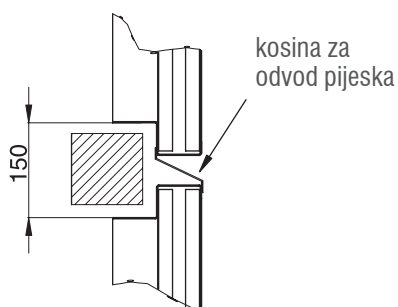
- RAL...

Standardne dimenzije ZP*	
B	300 - 2250 mm, u koracima po 150mm
H	300 - 2250 mm, u koracima po 150mm

\*moguće su izvedbe svih kombinacija B x H

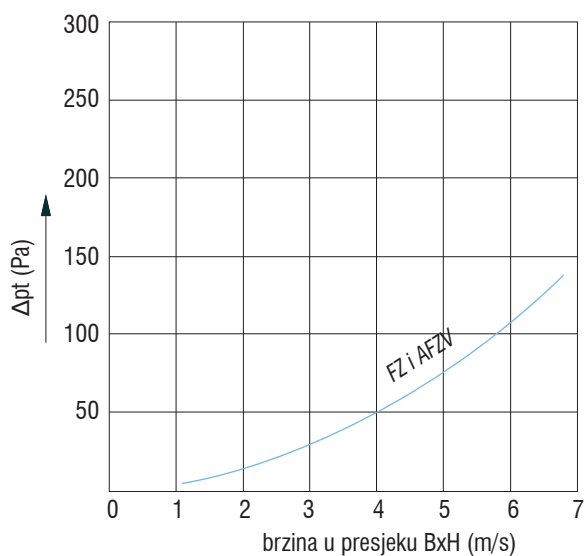


Primjer vertikalnog spajanja  
dvije protupješćane žaluzine

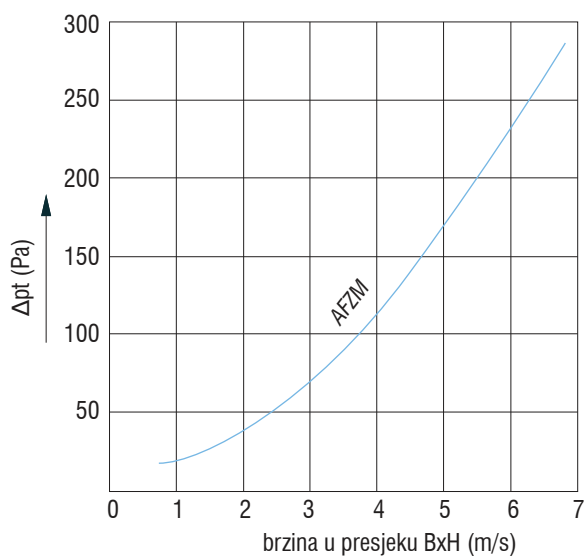


**IZBORNI DIJAGRAMI**

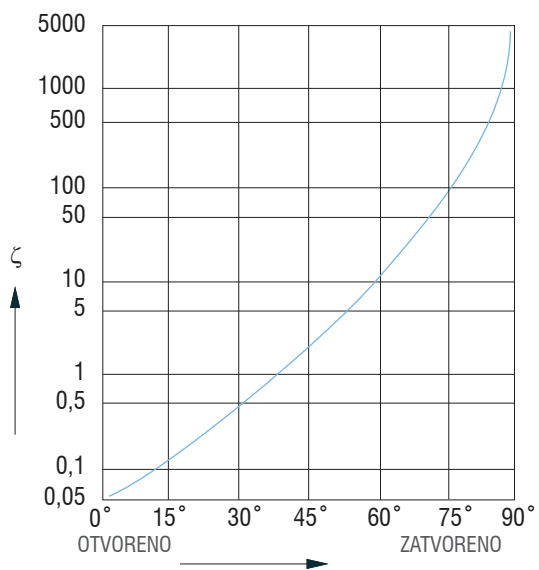
Dijagram pada tlaka FZ i AFZV



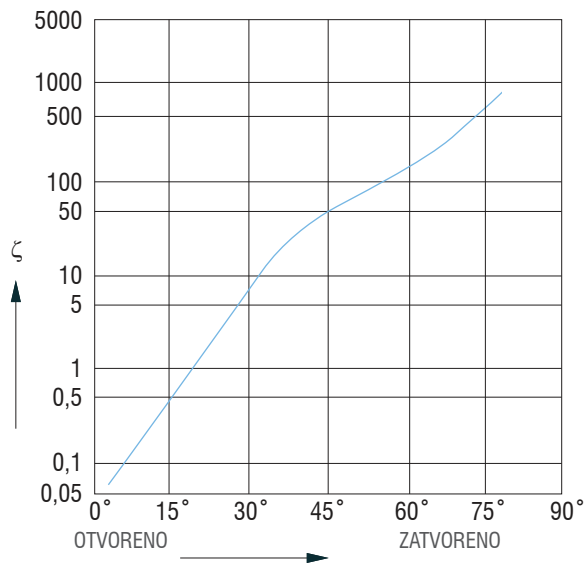
Dijagram pada tlaka AFZM



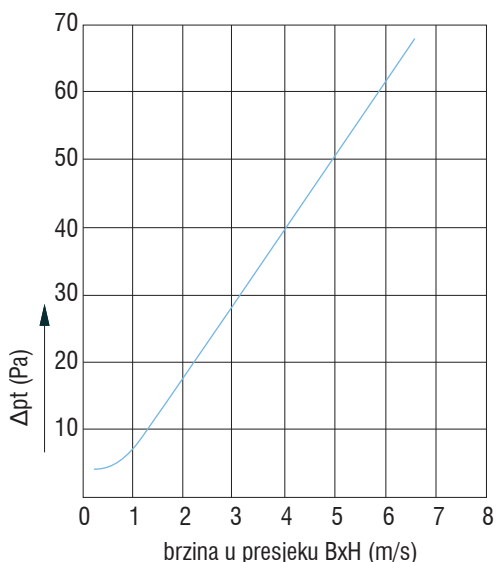
Dijagram koeficijenta otpora strujanja ζ za RZ



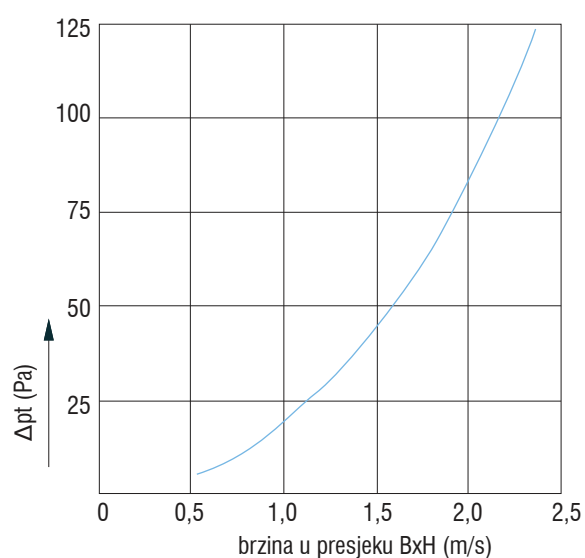
Dijagram koeficijenta otpora strujanja ζ za ARZ



Dijagram pada tlaka PZ



Dijagram pada tlaka ZP





**OZNAKA ZA NARUDŽBU**

Tip žaluzine	<b>AFZM - 1785X1500 - UR - M230 - OZ</b>
<b>FZ, AFZV, AFZM, RZ12, ARZ, PZ-T, PZ-S, PZ-K, PZ-T/O, ZP</b>	
Dimenzije	
Ugradbena rama	
Pogon (RZ, ARZ)	
<ul style="list-style-type: none"> <li>- <b>R</b>, Ručni pogon</li> <li>- <b>M</b>, Priprema za motorni pogon</li> <li>- <b>M 24</b>, elektromotorni pogon 24 V</li> <li>- <b>M 230</b>, elektromotorni pogon 230 V</li> </ul>	
Regulacija (RZ, ARZ)	
<ul style="list-style-type: none"> <li>- <b>OZ</b> (dvopoložajna regulacija)</li> <li>- <b>K</b> (kontinuirana regulacija)</li> <li>- <b>F</b> (povratna opruga)</li> </ul>	

\* Vijci se ne isporučuju