

**3/S2**  
v 2.4 (hr)



# ZRAČNI VENTILI REŠETKA ZA PROZRAČIVANJE

ZOV, ZOT, OP

**SADRŽAJ**

Zračni ventil ZOV.....	203
Zračni ventil ZOT.....	205
Rešetka za prozračivanje OP.....	206

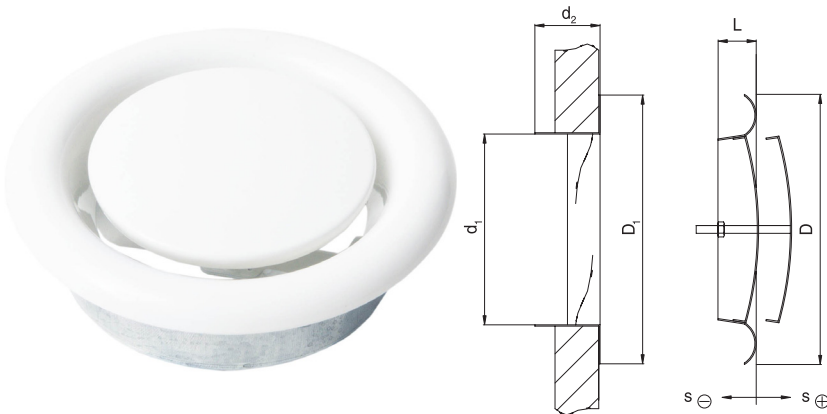
**Oznake:**

$\Delta p$	[Pa]	- pad tlaka
$L_{WA}$	[dB(A)]	- razina zvučne snage
$V$	[m <sup>3</sup> /h]	- protok zraka
$s$	[mm]	- otvorenost zaklopke
$L_{0,2}$	[m]	- domet mlaza uz pri kojem je $v_L = 0,2\text{m/s}$

**ZRAČNI VENTIL - ZOV**

- Zračni ventil za prozračivanje kupaonica, sanitarnih i sličnih prostorija.

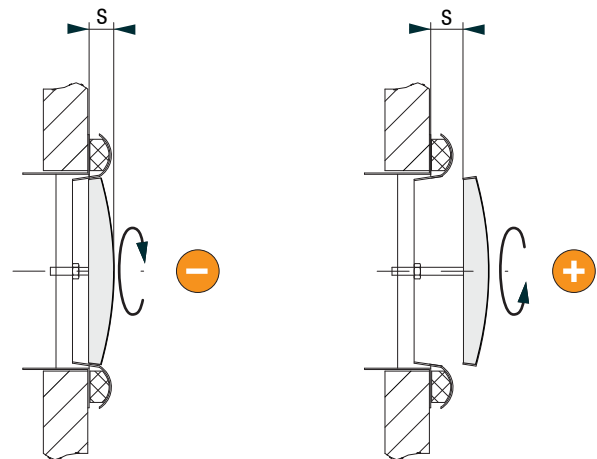
- Izrađen je od čeličnog lima i standardno plastificiran u bijelu boju, RAL 9010.



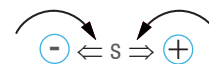
Tablica dimenzija ZOV

ZOV ZOT	øD [mm]	ød1 [mm]	d2 [mm]	L [mm]	øD1 [mm]
100	137	98	50	28	130
125	161	123	50	29	155
150	208	148	50	30	180
160	218	158	50	31	190
200	248	198	50	33	236

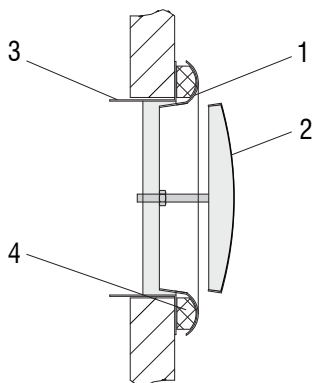
Regulacija protoka



- Regulacija protoka se obavlja rotiranjem tanjura u plus ili minus smjeru.



Ugradnja zračnog ventila ZOV

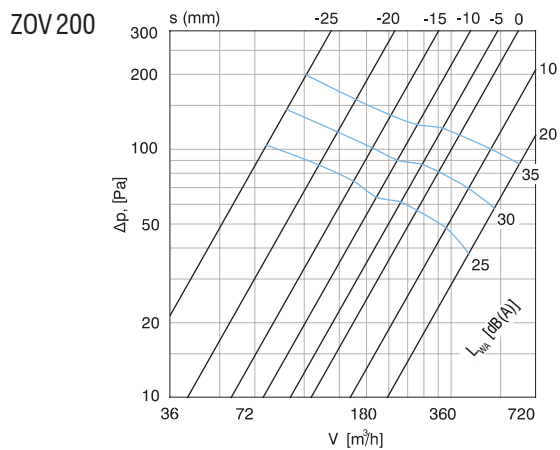
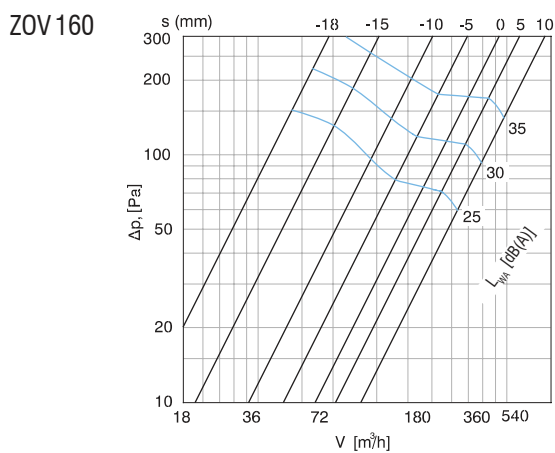
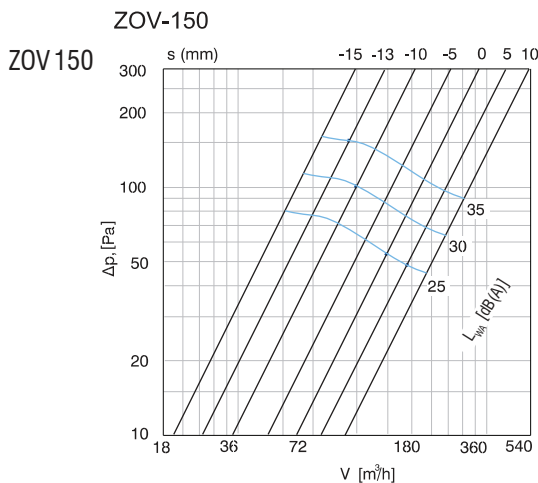
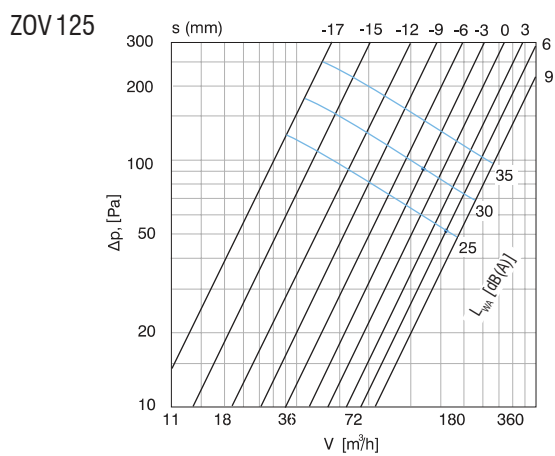
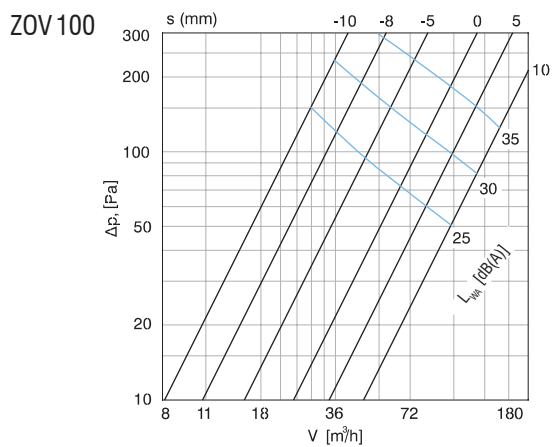


1. Kučište ventila
2. Tanjur ventila
3. Ugradbena rama
4. Spužvasta brtva

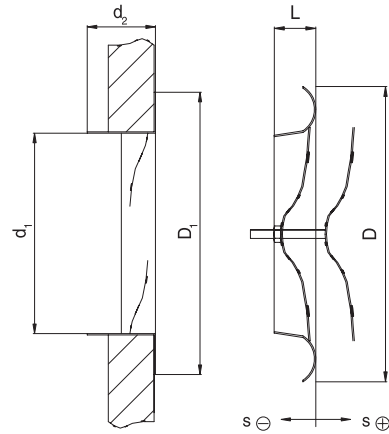
- Kučište "1" zračnog ventila se postavi u ugradbenu ramu i zakrene desno.
- Okretanjem tanjura "2", podešava se otvorenost ventila.

## ZRAČNI VENTILI, REŠETKA ZA PROZRAČIVANJE

ZOV, dijagrami protoka zraka, pada tlaka i buke

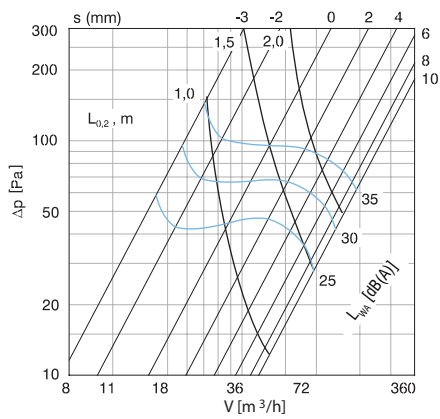


ZRAČNI VENTIL - ZOT

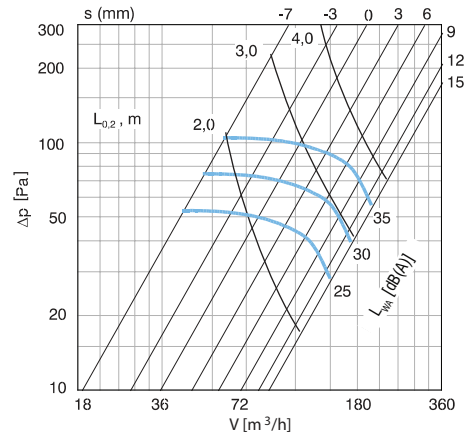


ZOT dijagrami protoka zraka, pada tlaka i buke

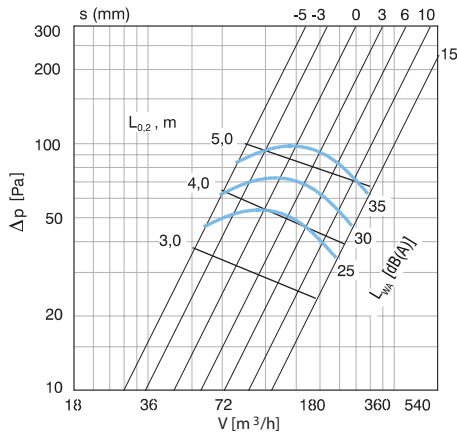
ZOT - 100



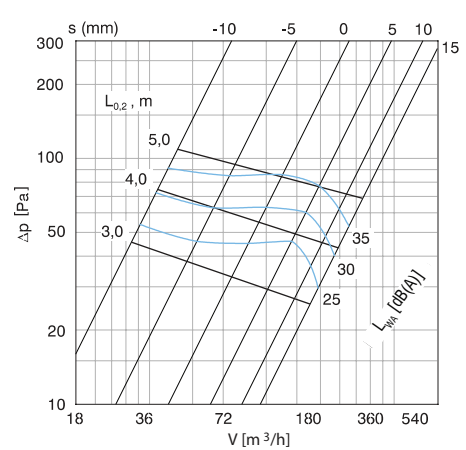
ZOT - 125



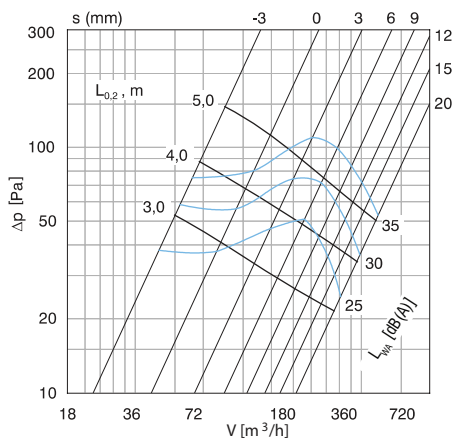
ZOT - 150



ZOT - 160



ZOT - 200



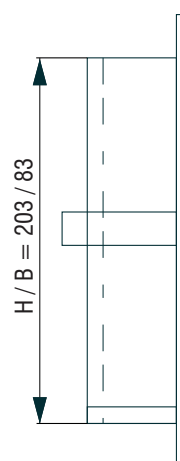
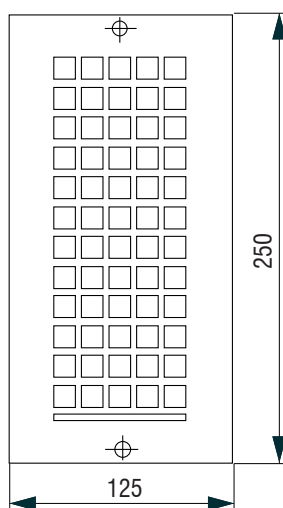
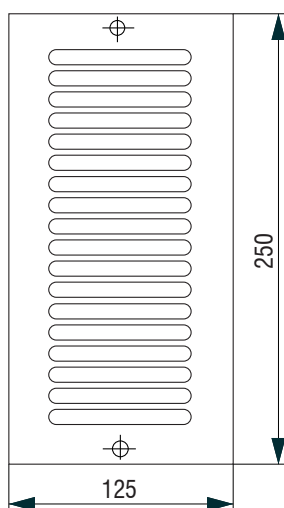
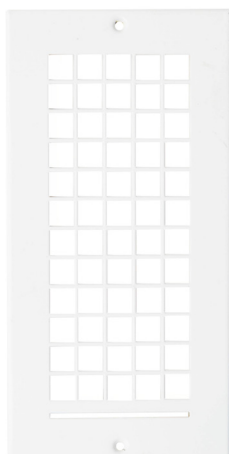
Primjer oznake za narudžbu

Zračni ventil (ZOV, ZOT)  
Nazivna dimenzija

**ZOV - 100**

**REŠETKA ZA PROZRAČIVANJE - OP**

- Rešetka za ventilaciju sanitarnih i drugih prostorija
- Kućište je od pocinčanog čeličnog lima. Maska je izrađena od čeličnog ili nehrđajućeg lima.
- Perforacija može biti kvadratna ili linijska. Maska se pričvršćuje na kućište pomoću dva vijka za lim.
- Vijci se ne isporučuju.
- Vijci za spoj rešetke 3,9xL (DIN 7972, 7973, 7982, 7983)



Primjer oznake za narudžbu:

- za masku bez kućišta

Rešetka za prozračivanje **OP - L - P - RAL...**

Perforacija

**L** - linijska

**K** - kvadratna

Maska

**P** - od čeličnog lima, plastificiranog RAL 9010

**N** - od nehrđajućeg čeličnog lima

- za rešetku komplet (maska - kućište)

Rešetka za prozračivanje

**OP - L - P - K - RAL...**

Isto kao za masku bez kućišta

Dodatna oznaka za kućište

