

3/S1
v 2.4 (hr)



SAPNICE

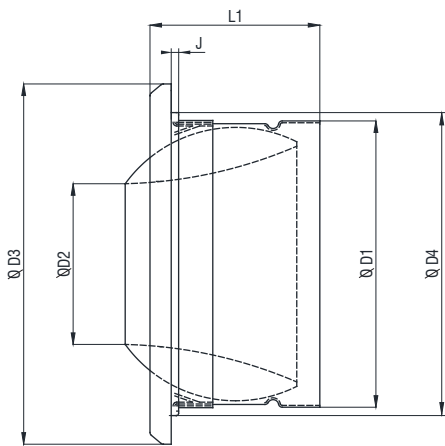
SAP-F, SAP-Z

SADRŽAJ

Sapnice, tip SAP-Z.....	189
Sapnice, tip SAP-F.....	190
Izborni dijagrami.....	192
Motorni pogon.....	198

Oznake:

V [m ³ /h]	- Protok zraka	H_{uk} [m]	- Ukupna visina ugradnje sapnice
y [m]	- Otklon mlaza	α [°]	- Kut namještanja sapnice i istrujavanja mlaza
A [m]	- Horizontalna udaljenost od sapnice do točke sudara dvaju mlazova	v_L [m/s]	- Srednja brzina mlaza u točki sudara dvaju mlazova
B [m]	- Međusobni razmak između sapnica ugrađenih u nizu	v_{H1} [m/s]	- Srednja brzina mlaza u zoni boravka
L [m]	- Domet izotermnog mlaza	Δt_{H1} [K]	- temperaturna razlika između temperature mlaza t_m i temperature prostorije t_L
L_{max} [m/s]	- Maksimalni domet izotermnog vertikalnog mlaza	Δt_L [K]	- temperaturna razlika između temperature mlaza na udaljenosti L i prostorije
H_1 [m]	- Vertikalna udaljenost od točke sudara dvaju mlazova do zone boravka		
H_2	- Vertikalna udaljenost od točke sudara dvaju izotermnih mlazova do položaja ugradnje		


SAP - Z

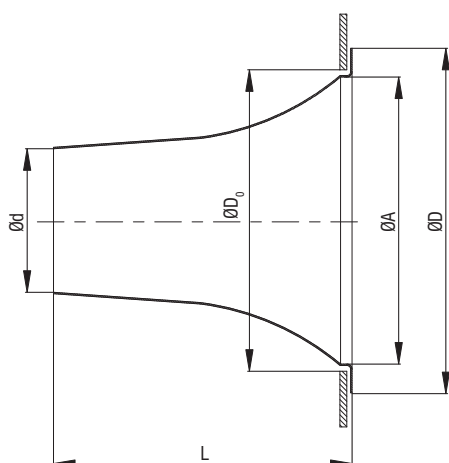
- Sapnice za ubacivanje zraka u prostore u kojima se zahtjeva velik domet mlaza i niska šumnost.
- Zglobne sapnice, izrađene od aluminija i standardno plastificirane u RAL 9010. Na zahtjev kupca moguće je plastificiranje u druge boje, RAL...
- Mogućnost podešavanja kuta istrujavanja ($\pm 30^\circ$) ručno ili putem motornog pogona

Dimenzija	ø D1	ø D2	ø D3	L1	ø D4	J
100	98	50	135	79	98	2
125	123	64	169	89	123	0
160	148	72	196	118	162	5
200	199	108	255	138	215	5
250	248	136	300	178	260	8
315	313	174	384	195	325	10
400	398	230	462	214	408	10

Tablica za brzi odabir SAP-Z

	øD2	V (m³/h)	v _{ef} (m/s)	L (m)	L _{WA} (dB(A))	v _L (m/s)	V (m³/h)	v _{ef} (m/s)	L (m)	L _{WA} (dB(A))	v _L (m/s)	V (m³/h)	v _{ef} (m/s)	L (m)	L _{WA} (dB(A))	v _L (m/s)
100	50	47	6,62	10 m	<20	0,25 m/s	94	13,24	20 m	31	0,25 m/s	140	19,86	30 m	42	0,25 m/s
125	64	61	5,28		<20		122	10,57		27		180	15,54		37	
160	82	83	4,36		<20		166	8,71		<20		248	13,07		32	
200	108	104	3,17		<20		220	6,66		<20		306	9,28		25	
250	136	133	2,55		<20		274	5,23		<20		382	7,30		23	
315	174	180	2,10		<20		353	4,12		<20		540	6,31		21	
400	230	234	1,56		<20		464	3,10		<20		702	4,69		<20	

	øD2	V (m³/h)	v _{ef} (m/s)	L (m)	L _{WA} (dB(A))	v _L (m/s)	V (m³/h)	v _{ef} (m/s)	L (m)	L _{WA} (dB(A))	v _L (m/s)	V (m³/h)	v _{ef} (m/s)	L (m)	L _{WA} (dB(A))	v _L (m/s)
100	50	94	13,24	10 m	31	0,5 m/s	187	26,48	20 m	51	0,5 m/s	187	26,48	30 m	51	0,5 m/s
125	64	122	10,57		27		245	21,14		46		306	26,42		51	
160	82	166	8,71		<20		331	17,42		39		497	26,13		50	
200	108	220	6,66		<20		436	13,21		36		655	19,87		47	
250	136	274	5,23		<20		547	10,46		32		824	15,76		43	
315	174	353	4,12		<20		702	8,20		27		1055	12,32		39	
400	230	464	3,10		<20		929	6,21		27		1393	9,31		37	


SAP - F

- Fiksne sapnice za ubacivanje zraka u prostore u kojima se zahtijeva velik domet mlaza i niska šumnost.
- Fiksne sapnice, izrađene od aluminija i standardno plastificirane u RAL 9010. Na zahtjev kupca moguće je plastificiranje u druge boje, RAL...
- Fiksne sapnice izrađuju se u dimenzijama od 50-200mm izlaznog promjera.

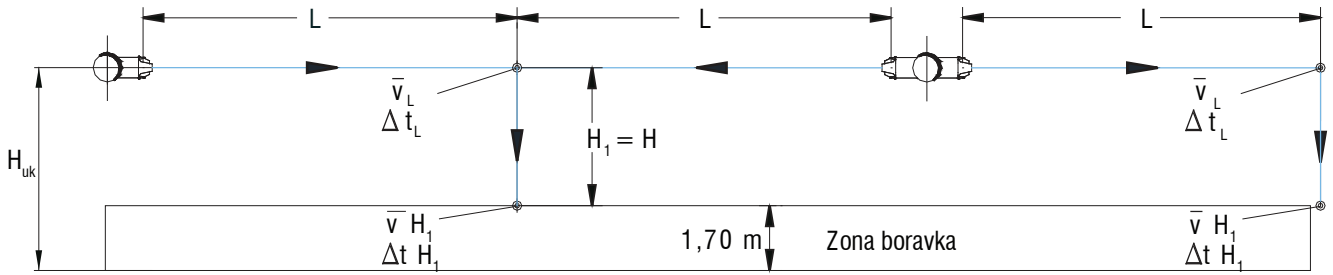
SAP-F	$\varnothing d$ [mm]	$\varnothing D$ [mm]	$\varnothing D_0$ [mm]	$\varnothing A$ [mm]	L [mm]	A_{ef} [m ²]
	50	130	105	100	105	0,002
	75	180	156	150	157	0,004
	100	240	210	200	210	0,007
	125	330	295	285	240	0,012
	150	350	310	300	290	0,017
	175	350	310	300	190	0,024
	200	440	460	450	380	0,031

Tablica za brzi odabir SAP-F

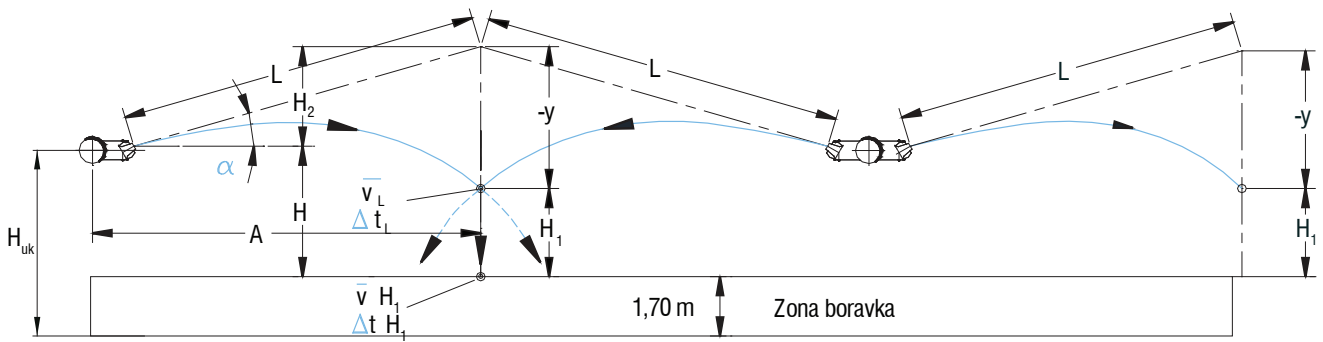
	V (m ³ /h)	v_{ef} (m/s)	L (m)	L_{WA} (dB(A))	v_L (m/s)	V (m ³ /h)	v_{ef} (m/s)	L (m)	L_{WA} (dB(A))	v_L (m/s)	V (m ³ /h)	v_{ef} (m/s)	L (m)	L_{WA} (dB(A))	v_L (m/s)
50	47	6,65	10 m	<20	0,25 m/s	94	13,30	20 m	31	0,25 m/s	140	19,81	30 m	42	0,25 m/s
75	76	4,78		<20		150	9,43		24		223	14,02		35	
100	97	3,43	<20	195	6,90	<20	324	11,46	28						
125	130	2,94	<20	263	5,95	<20	367	8,31	24						
150	137	2,15	<20	288	4,53	<20	430	6,76	22						
175	170	1,96	<20	355	4,10	<20	558	6,44	20						
200	205	1,81	<20	432	3,82	<20	630	5,57	20						

	V (m ³ /h)	v_{ef} (m/s)	L (m)	L_{WA} (dB(A))	v_L (m/s)	V (m ³ /h)	v_{ef} (m/s)	L (m)	L_{WA} (dB(A))	v_L (m/s)	V (m ³ /h)	v_{ef} (m/s)	L (m)	L_{WA} (dB(A))	v_L (m/s)
50	94	13,30	10 m	31	0,5 m/s	187	26,46	20 m	51	0,5 m/s	187	26,46	30 m	51	0,5 m/s
75	155	9,75		25		306	19,24		42		418	26,28		50	
100	225	7,96	<20	432	15,28	37	612	21,65	49						
125	270	6,11	<20	486	11,00	34	756	17,11	45						
150	295	4,64	<20	594	9,34	30	900	14,15	42						
175	360	4,16	<20	706	8,15	27	1062	12,26	39						
200	432	3,82	<20	468	4,14	27	1152	10,19	38						

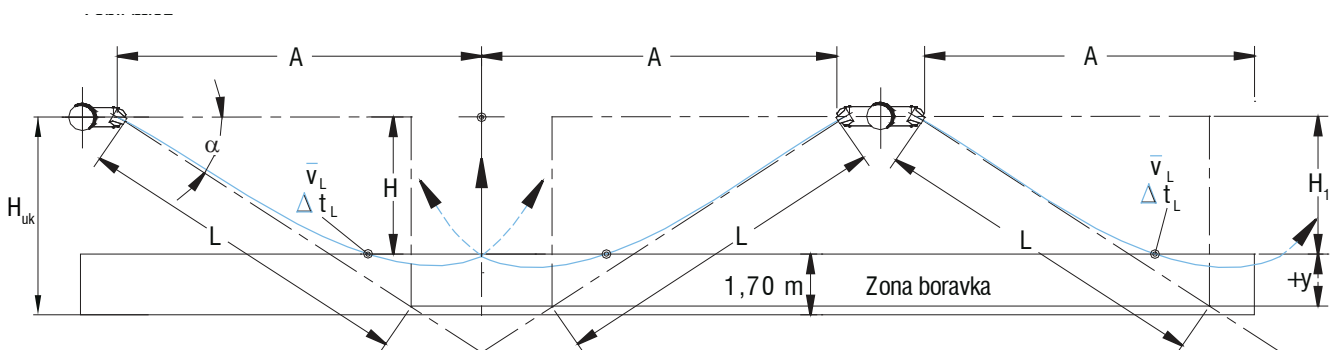
Izotermni mlaz



Hladni mlaz

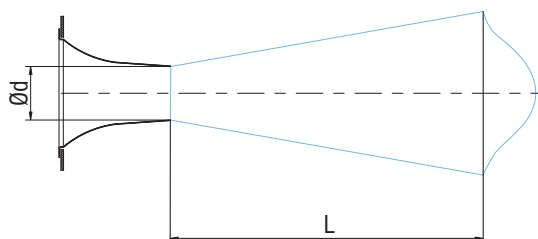
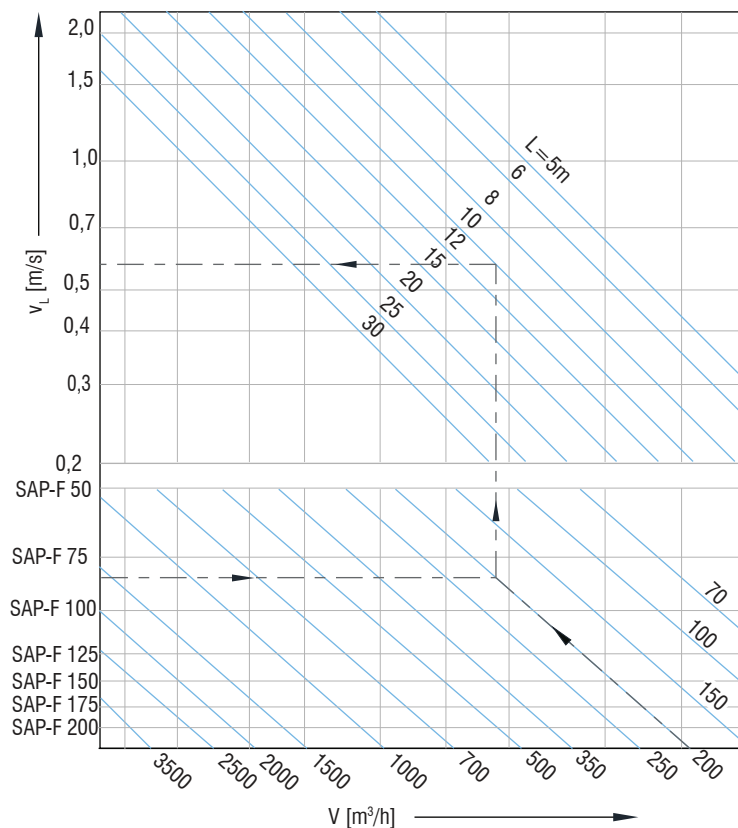


Topli mlaz

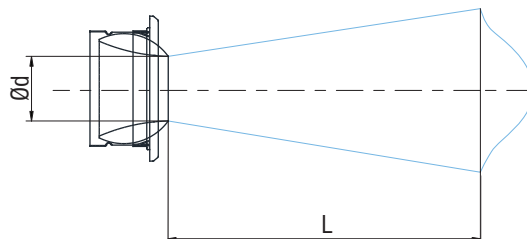
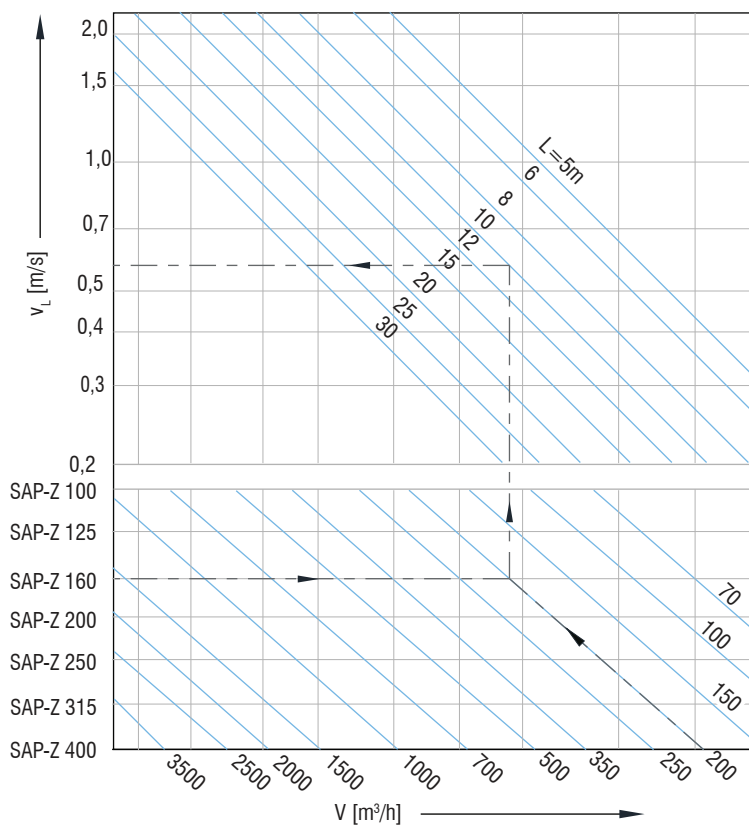


IZBORNI DIJAGRAMI

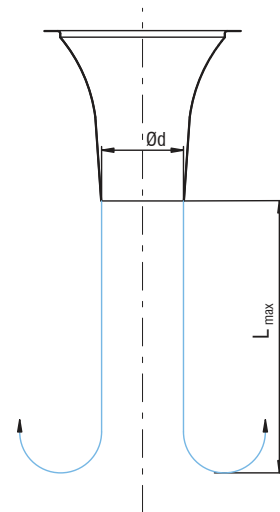
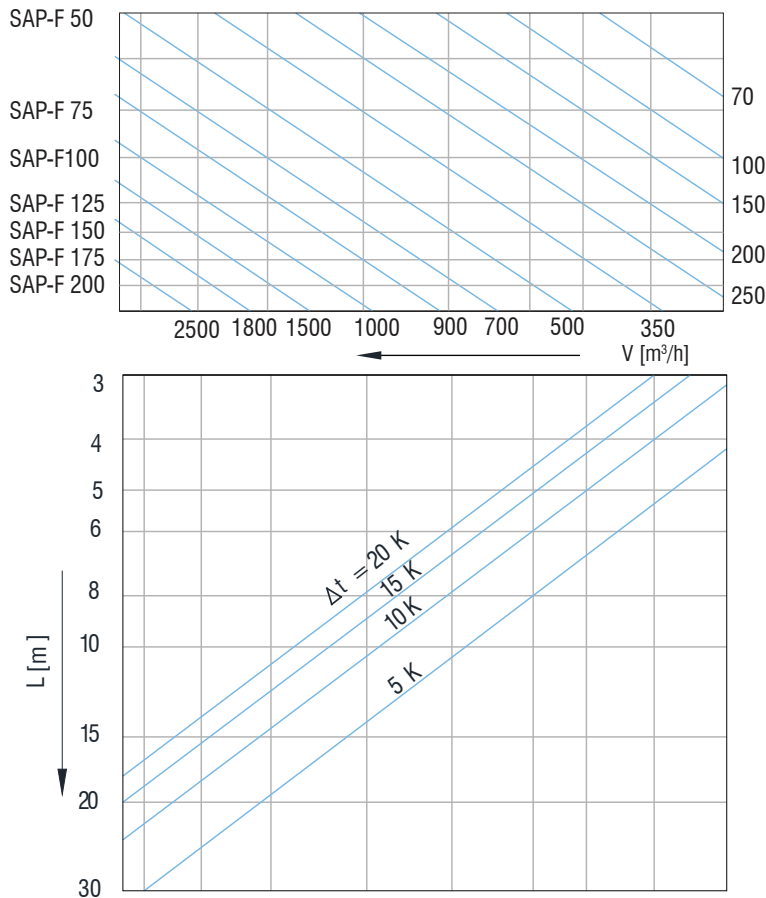
Horizontalni izotermni mlaz SAP-F



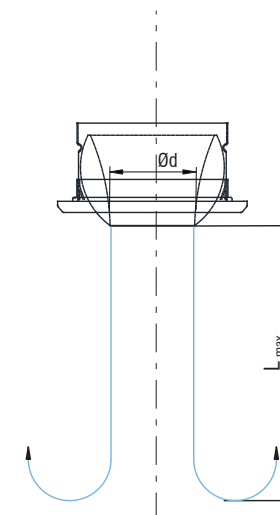
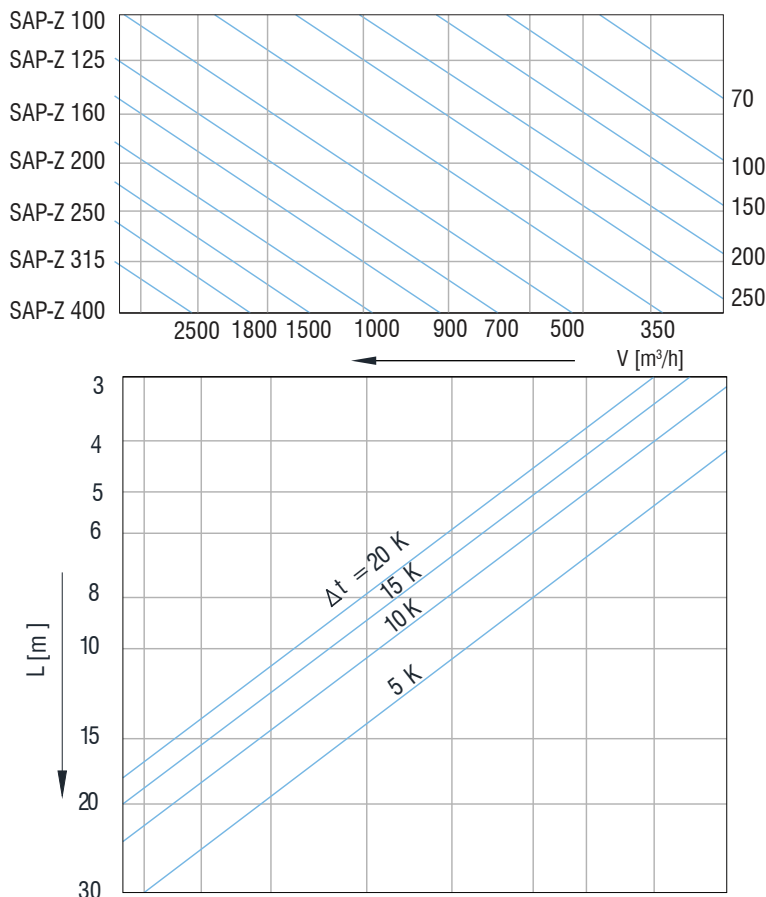
Horizontalni izotermni mlaz SAP-Z



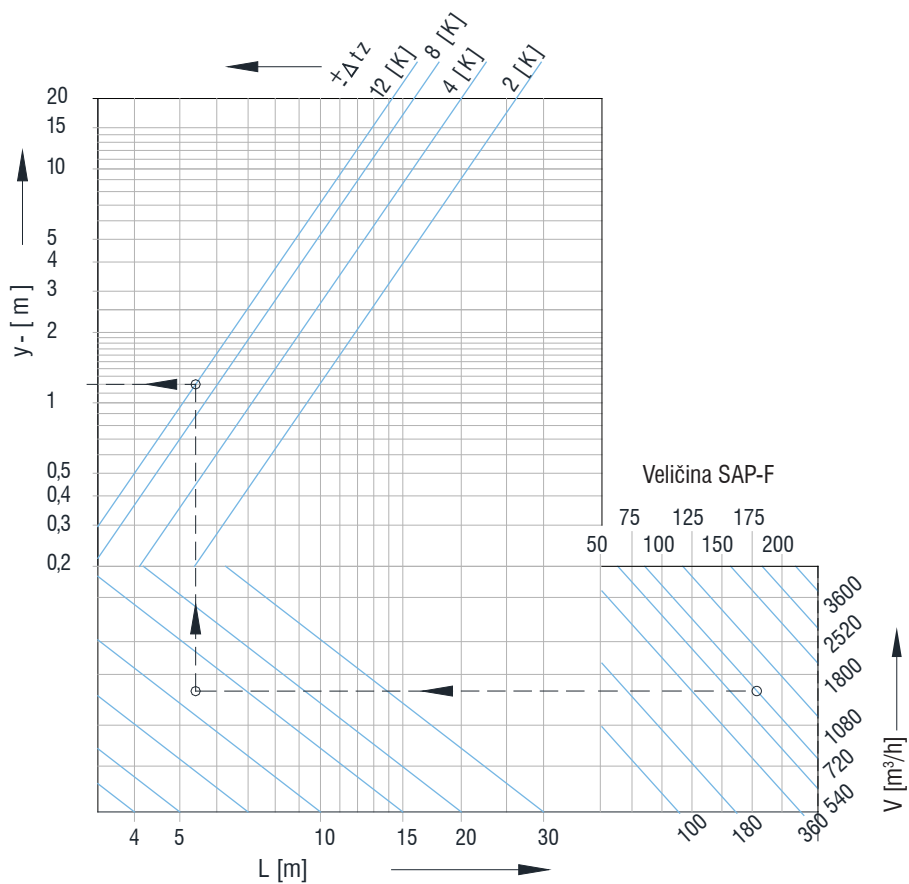
Vertikalni topli mlaz SAP-F



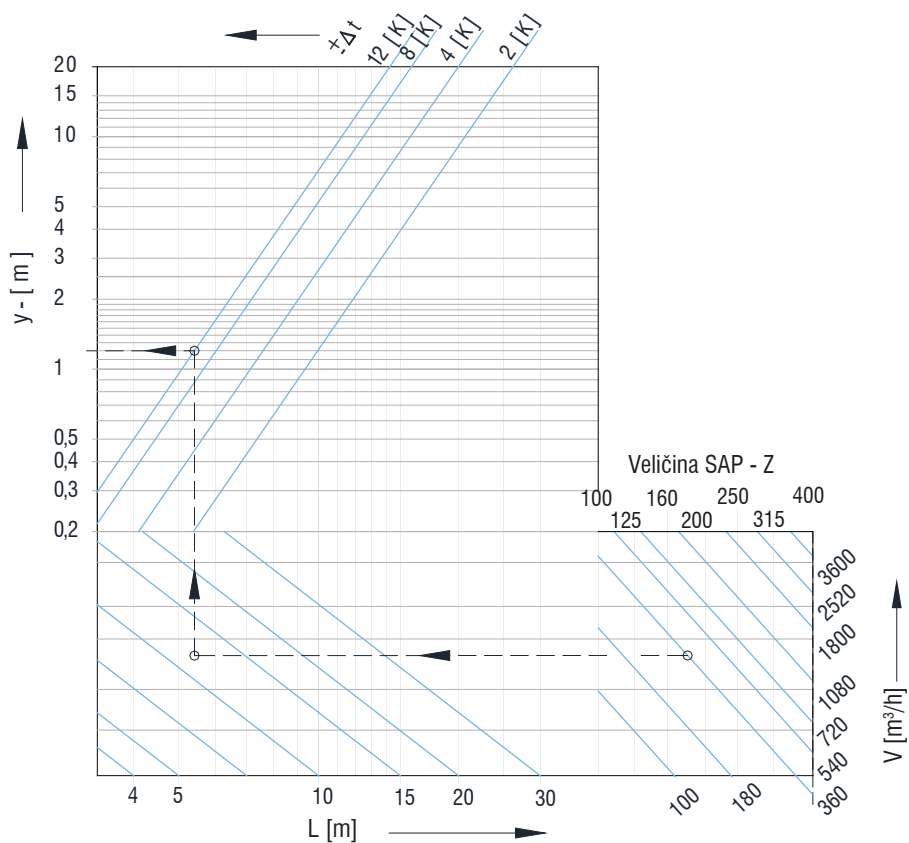
Vertikalni topli mlaz SAP-Z



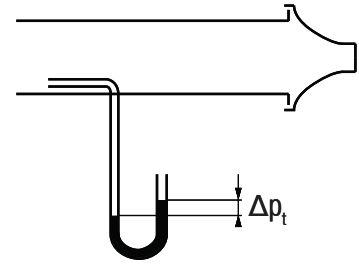
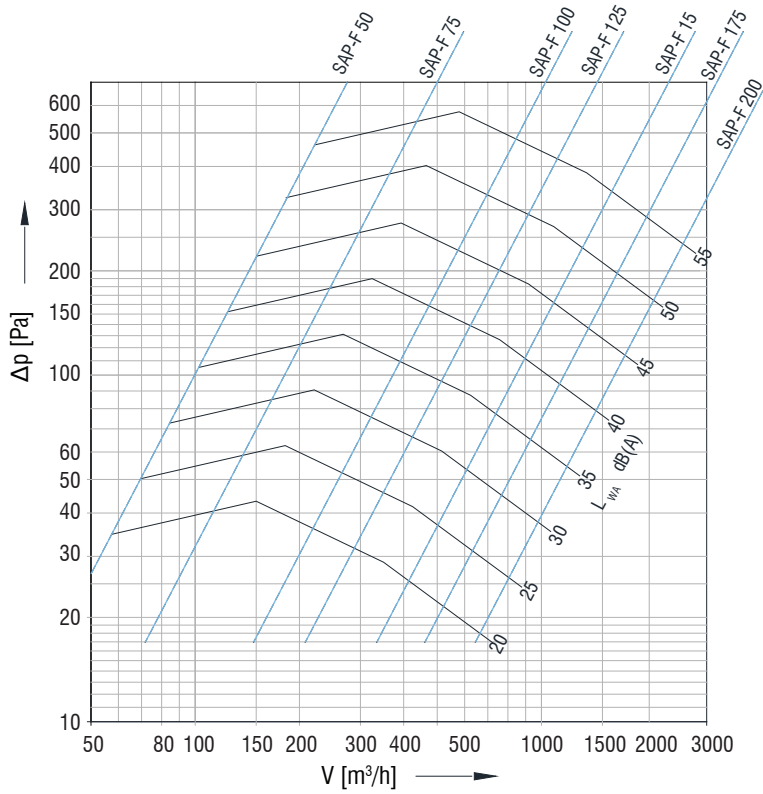
Otklon horizontalnog neizoternnog mlaza SAP-F



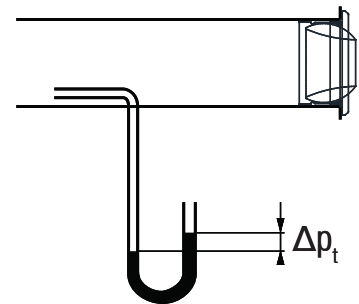
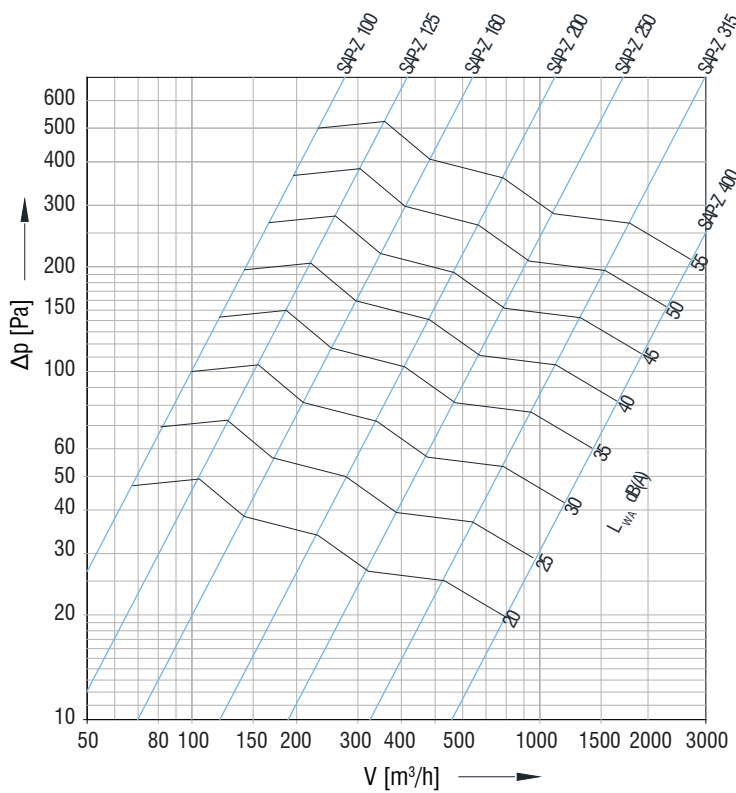
Otklon horizontalnog neizoternnog mlaza SAP-Z



Aksijalna ugradnja SAP-F

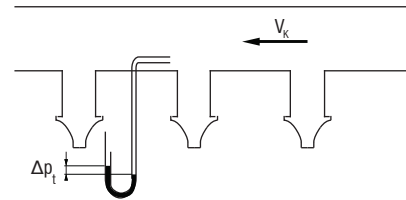
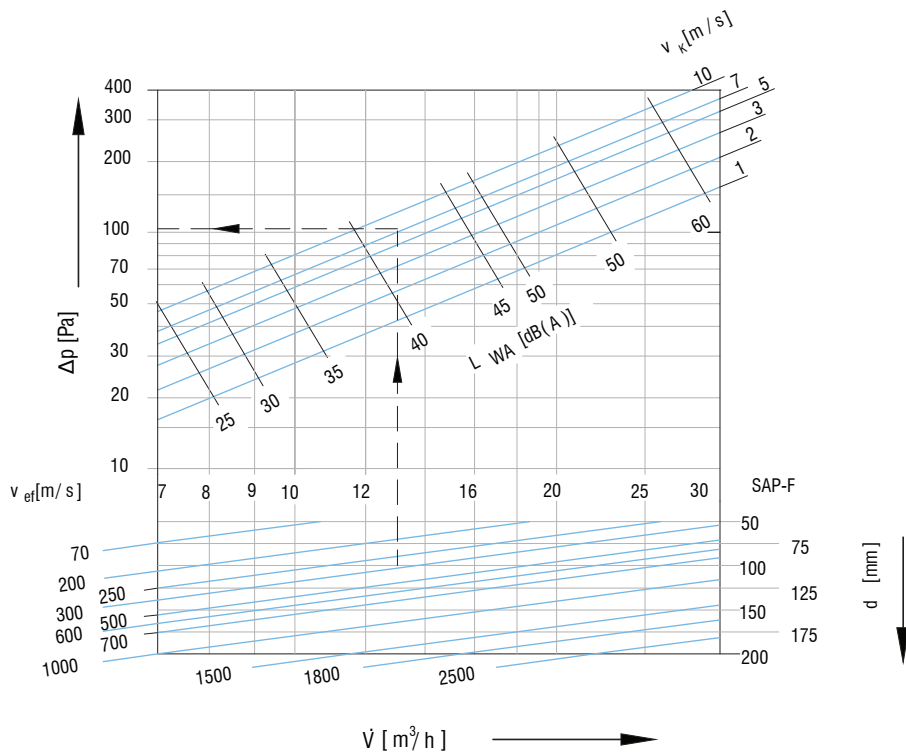


Aksijalna ugradnja SAP-Z



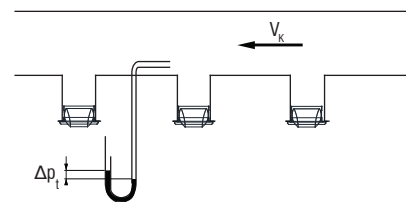
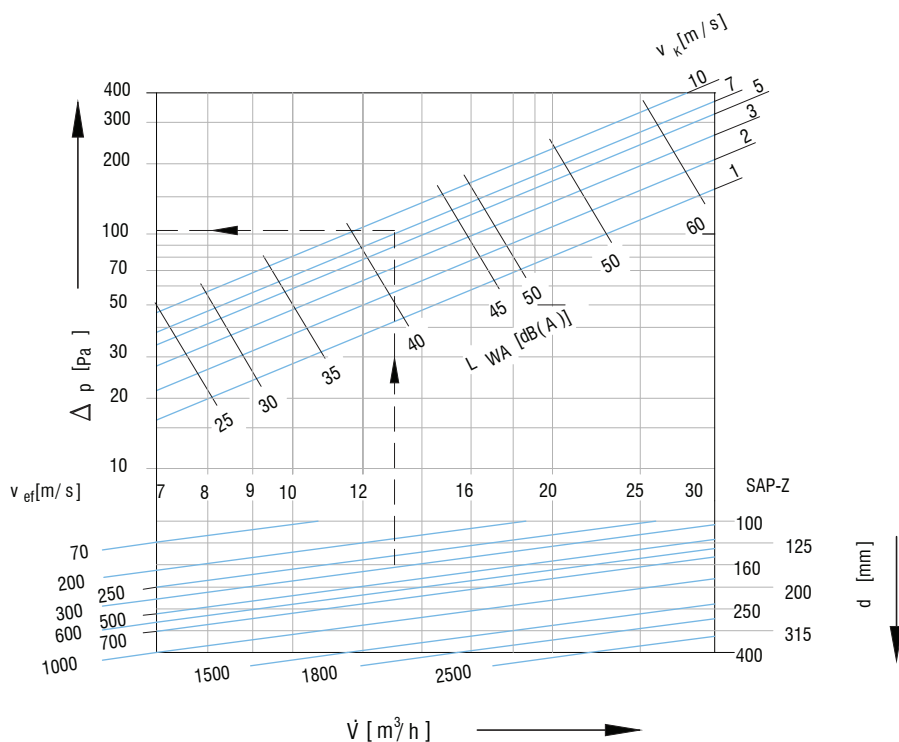
SAPNICE

Zajednička ugradnja na kanal SAP-F



d [mm]

Zajednička ugradnja na kanal SAP-Z



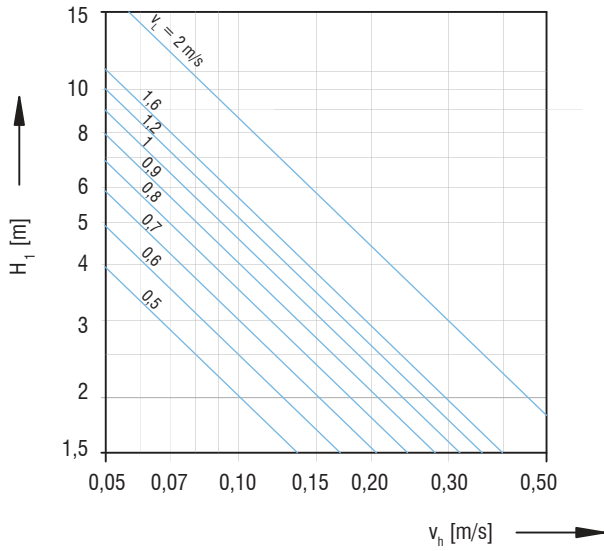
d [mm]

Korekcije vrijednosti L_{WA} [dB(A)]

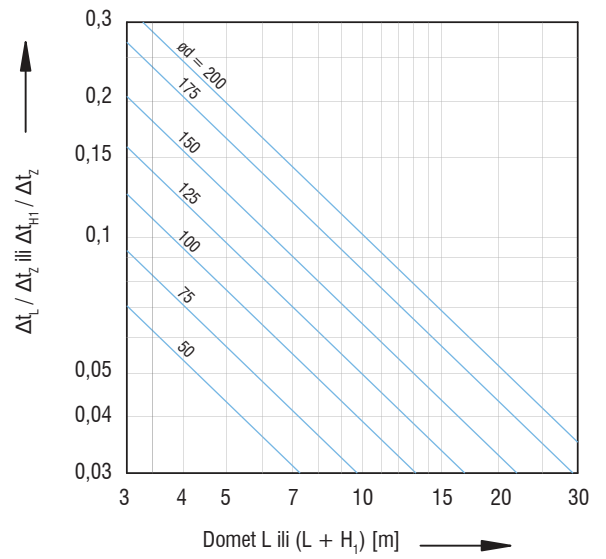
$\varnothing d$	Kut namještanja	
	$\alpha = 0^\circ$	$\alpha = 30^\circ$
50	-6	-5
75	-3	-2
100	-2	0
125	1	2
150	3	4
175	4	6
200	5	7

Za sapnice SAP-Z se kod kuta nagiba $+30^\circ$ pad tlaka uvećava za faktor $\times 1,2$

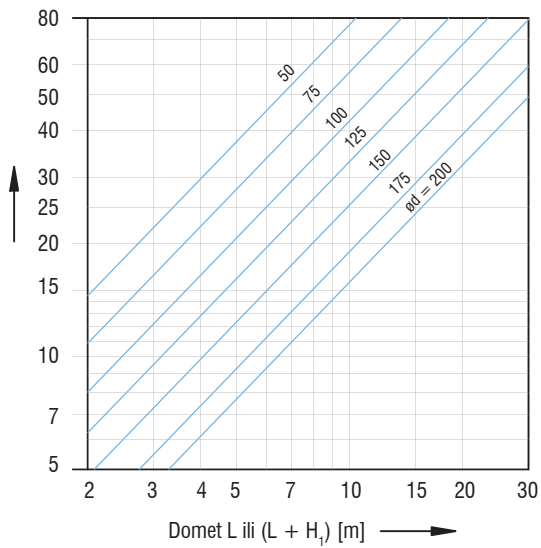
Srednja brzina na dometu



Temperaturni kvocijent

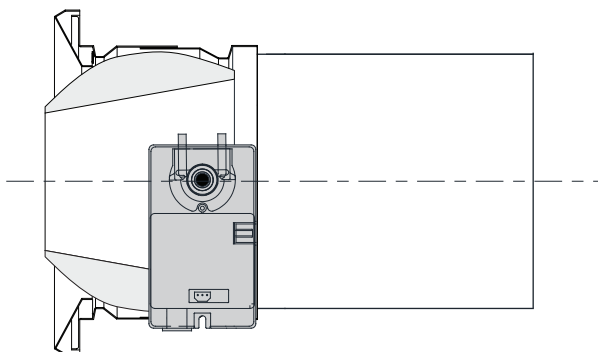


Indukcija

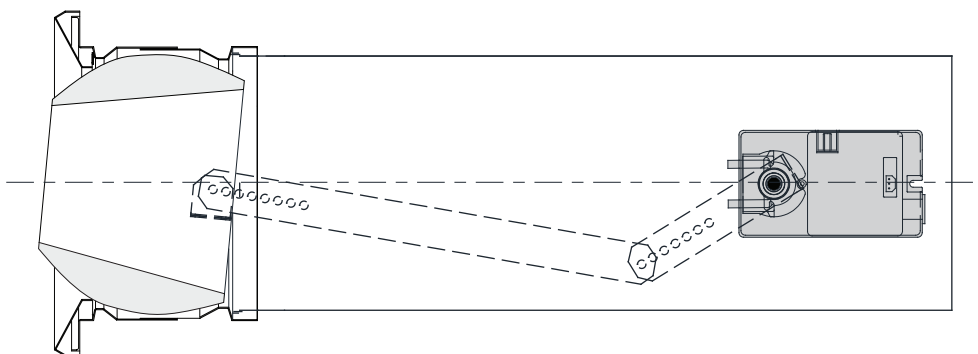


MOTORNI POGON

Standardna izvedba - motor na sapnici



Specijalna izvedba - izdvojeni motorni pogon za zidnu ugradnju



Oznaka za narudžbu

Sapnica	SAP - Z - 400 - M230 - 1 - LO - RAL..
Z - zglobna	
F - fiksna	
(SAP-F - odnosi se na izlazni promjer)	
(SAP-Z - odnosi se na ulazni promjer)	
* M230-OZ - motorni pogon, dvije pozicije	
* M230-K - motorni pogon 230V, kontinuirani	
* M24-OZ - motorni pogon 24V, dvije pozicije	
* M24-K - motorni pogon 24V, kontinuirani	
R - ručni pogon	
1 - standardna ugradnja motora	
2 - specijalna ugradnja (izdvojeni pogon)	
LO - leptirasta okrugla zaklopka	

* Veličine 100 i 125 samo uz ručni pogon

** Za izdvojeni motorni pogon je moguća samo verzija bez zaklopke

